


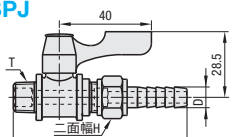

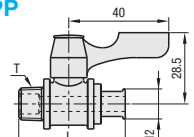

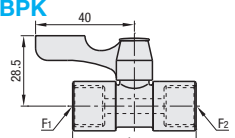

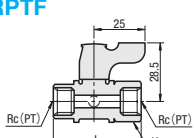

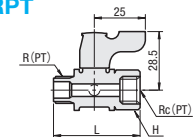
SMALL SIZE BALL VALVES

小型ボールバルブ

—ストレートタイプ/エルボタイプ—


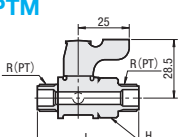

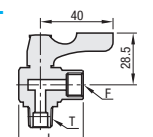

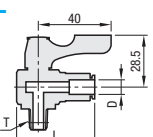


写真「開」状態です。反時計回りに90°回すと「閉」になります。

<p>■ ストレートタイプ —PTオス・ホースジョイント—</p> 	<p>BBPJ</p> 
<p>■ ストレートタイプ —PTオス・ヒーコック型—</p> 	<p>BBPP</p> 
<p>■ ストレートタイプ —PFメス・PFメスメートルコック型—</p> 	<p>BBPK</p> 
<p>■ ストレートタイプ —PTメス・PTメス—</p> 	<p>BBRPTF</p> 
<p>■ ストレートタイプ —PTオス・PTメス—</p> 	<p>BBRPT</p> 

Order 注文例 **型式**
BBPJ628

Delivery 出荷日 **在庫品** 翌日出荷 **※P.133**

<p>■ ストレートタイプ —PTオス・PTオス—</p> 	<p>BBRPTM</p> 
<p>■ エルボタイプ —PTオス・PFメス—</p> 	<p>BBPTL</p> 
<p>■ エルボタイプ —PTオス・チューブ接続—</p> 	<p>BBPCL</p> 

Order 注文例 **型式** - **色**
BBPTL11F - B

仕様

使用流体	油・空気・水
使用温度範囲	-10~80℃(凍結なきこと)
常用使用圧力	0.98MPa

Delivery 出荷日 **在庫品** 翌日出荷 **※P.133**

CADデータフォルダ名: 51_Pipes_Fitting_Valves

型式		適応ホース 内径 (mm)	T		D	L	二面幅 H	¥基準単価		¥スライド単価	
Type	No.		R	(PT)				1~4コ	5~10コ		
BBPJ	628	6	1/4	8	75	16	1,190	930			
	629		1/4	9			1,160	960			
	93	3/8	10.5	76	19	1,200	970				

表示数量超えはWOSにてご確認ください。

型式		T	R	(PT)	L	¥基準単価		¥スライド単価	
Type	No.					1~4コ	5~10コ		
BBPP	11F	43			1/8	990	780		
	22F				1,010	810			
	33F				1,270	1,040			

表示数量超えはWOSにてご確認ください。

型式		F1	F2	L	¥基準単価		¥スライド単価	
Type	No.				G (PF)	G (PF)	1~4コ	5~10コ
BBPK	22F	1/4	1/4	50	1,050	820		
	33F	3/8	3/8		1,110	920		

表示数量超えはWOSにてご確認ください。

型式		Rc (PT)	L	二面幅 H	¥基準単価		¥スライド単価	
Type	No.				1~4コ	5~20コ		
BBRPTF	11	1/8	43	17	1,220	1,040		
	22	1/4	43	17	1,220	1,040		
	33	3/8	55.5	22	1,680	1,340		

六角側の配管を行う際には、本体部ではなく六角部を固定して配管してください。

表示数量超えはWOSにてご確認ください。

型式		R (PT)	Rc (PT)	L	二面幅 H	¥基準単価		¥スライド単価	
Type	No.					1~4コ	5~20コ		
BBRPT	11	1/8	1/8	43	17	1,220	1,040		
	22	1/4	1/4	43	17	1,220	1,040		
	33	3/8	3/8	55.5	22	1,680	1,340		

六角側の配管を行う際には、本体部ではなく六角部を固定して配管してください。

表示数量超えはWOSにてご確認ください。

型式		R (PT)	L	二面幅 H	¥基準単価		¥スライド単価	
Type	No.				1~4コ	5~20コ		
BBRPTM	11	1/8	50	17	1,220	1,040		
	22	1/4	50		1,220	1,040		
	33	3/8	50		1,220	1,040		

六角側の配管を行う際には、本体部ではなく六角部を固定して配管してください。

表示数量超えはWOSにてご確認ください。

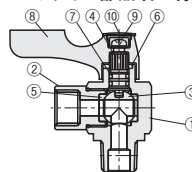
型式		取手部 色選択	T	F	L	¥基準単価		¥スライド単価	
Type	No.					R (PT)	G (PF)	1~4コ	5~20コ
BBPTL	11F	指定無し (オレンジ) B W (黒) (白) Y BL (黄) (青)	1/8	1/8	37	1,580	1,250		
	22F		1/4	1/4	36	1,540	1,250		

表示数量超えはWOSにてご確認ください。

型式		取手部 色選択	D	T	R (PT)	L	¥基準単価		¥スライド単価	
Type	No.						1~4コ	5~20コ		
BBPCL	61	指定無し (オレンジ) B W (黒) (白) Y BL (黄) (青)	6	1/8	42.3	2,090	1,730			
	62			1/4		2,050	1,740			
	81		1/8	2,110		1,800				
	82		1/4	2,190		1,810				
	102		10	1/4		46.9	2,380	2,020		

表示数量超えはWOSにてご確認ください。

エルボタイプ部品名・材質表



部品番号	部品名	材質	個数
①	ボディ	黄銅(クロムメッキ)	1
②	ソケット	黄銅(クロムメッキ)	1
③	ボール	黄銅(クロムメッキ)	1
④	ステム	黄銅	1
⑤	シート	ふっ素樹脂	2
⑥	リング	黄銅	1
⑦	Oリング	合成ゴム	2
⑧	ハンドル	プラスチック	1
⑨	ビス	鉄	1
⑩	キャップ	プラスチック	1