

規格追加  
赤文字表示


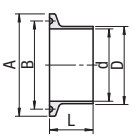
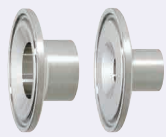
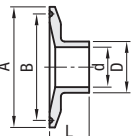

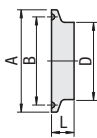

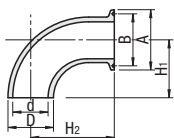

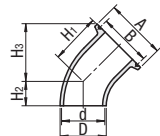
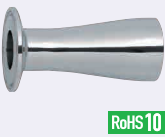
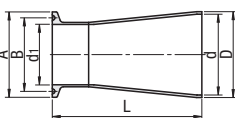
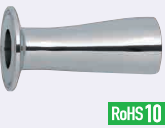
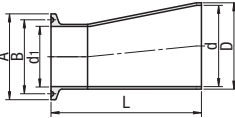
SANITARY PIPE FITTINGS

# サニタリー管用継手

—フェール×溶接タイプ—

価格改訂

● CADデータフォルダ名: 52\_Sanitary\_Vacuum\_Tanks

<p>■フェール</p>  <p>RoHS 10</p>	<table border="1"> <tr> <th>Type</th> <th>材質</th> </tr> <tr> <td>SNFR</td> <td>SUS304</td> </tr> <tr> <td>SNFRS</td> <td>SUS316L</td> </tr> </table> 	Type	材質	SNFR	SUS304	SNFRS	SUS316L
Type	材質						
SNFR	SUS304						
SNFRS	SUS316L						
<p>■異径フェール</p>  <p>RoHS 10</p>	<table border="1"> <tr> <th>Type</th> <th>材質</th> </tr> <tr> <td>SNFRE</td> <td>SUS304</td> </tr> </table> 	Type	材質	SNFRE	SUS304		
Type	材質						
SNFRE	SUS304						
<p>■フェールキャップ</p>  <p>RoHS 10</p>	<table border="1"> <tr> <th>Type</th> <th>材質</th> </tr> <tr> <td>SNFK</td> <td>SUS304</td> </tr> </table> 	Type	材質	SNFK	SUS304		
Type	材質						
SNFK	SUS304						
<p>■フェール×溶接エルボ</p>  <p>RoHS 10</p>	<table border="1"> <tr> <th>Type</th> <th>材質</th> </tr> <tr> <td>SNFE</td> <td>SUS304</td> </tr> <tr> <td>SNFES</td> <td>SUS316L</td> </tr> </table> 	Type	材質	SNFE	SUS304	SNFES	SUS316L
Type	材質						
SNFE	SUS304						
SNFES	SUS316L						
<p>■フェール×溶接45°エルボ</p>  <p>RoHS 10</p>	<table border="1"> <tr> <th>Type</th> <th>材質</th> </tr> <tr> <td>SNFHE</td> <td>SUS304</td> </tr> <tr> <td>SNFHES</td> <td>SUS316L</td> </tr> </table> 	Type	材質	SNFHE	SUS304	SNFHES	SUS316L
Type	材質						
SNFHE	SUS304						
SNFHES	SUS316L						
<p>■フェール×溶接レデューサー</p>  <p>RoHS 10</p>	<table border="1"> <tr> <th>Type</th> <th>材質</th> </tr> <tr> <td>SNFRD</td> <td>SUS304</td> </tr> <tr> <td>SNFRDS</td> <td>SUS316L</td> </tr> </table> 	Type	材質	SNFRD	SUS304	SNFRDS	SUS316L
Type	材質						
SNFRD	SUS304						
SNFRDS	SUS316L						
<p>■フェール×溶接偏心レデューサー</p>  <p>RoHS 10</p>	<table border="1"> <tr> <th>Type</th> <th>材質</th> </tr> <tr> <td>SNFRY</td> <td>SUS304</td> </tr> <tr> <td>SNFRYS</td> <td>SUS316L</td> </tr> </table> 	Type	材質	SNFRY	SUS304	SNFRYS	SUS316L
Type	材質						
SNFRY	SUS304						
SNFRYS	SUS316L						

Type	No.	D	d	A	B	L	¥基準単価 1~9コ	¥スライド単価 10~20	
SNFR	1S	25.4	23	50.5	43.5	21	610	580	
	1.5S	38.1	35.7	50.5	43.5		590	530	
	2S	50.8	47.8	64	56.5		690	630	
	2.5S	63.5	59.5	77.5	70.5		1,100	1,050	
	3S	76.3	72.3	91	83.5		1,370	1,300	
	4S	101.6	97.6	119	110		2,416	2,300	
SNFRS	4.5S	114.3	108.3	130	122	28	4,905	4,700	
	5.5S	139.8	133.8	155	146		7,213	7,000	
	8A	13.8	10.5	34	27.5		17	900	860
	10A	17.3	14					940	860
	15A	21.7	17.5					900	860
	SNFRS	1S	25.4	23	50.5		43.5	21	1,160
1.5S		38.1	35.7	50.5	43.5	960	860		
2S		50.8	47.8	64	56.5	1,280	1,100		
2.5S		63.5	59.5	77.5	70.5	1,740	1,590		
3S		76.3	72.3	91	83.5	2,280	1,950		

Ⓢ表示数量超えはWOSにてご確認ください。

型式	Type	No.	呼び	D	d	A	B	L	¥基準単価 1~9コ	¥スライド単価 10~20			
SNFRE	1S	8A	13.8	10.5	50.5	43.5	21.0	21.0	2,220	2,020			
									10A	17.3	11.3	2,130	2,020
									15A	21.7	15.7	2,220	2,020
	1.5S	10A	17.3	11.3	50.5	43.5	21.0	21.0	2,220	2,020			
									15A	21.7	15.7	2,220	2,020
									20A	27.2	21.2	2,220	2,020
	2S	15A	21.7	15.7	64.0	56.5	21.0	21.0	2,900	2,760			
									20A	27.2	21.2	3,020	2,760
									25A	34.0	28.4	2,900	2,760
	2.5S	20A	27.2	21.2	77.5	70.5	21.0	21.0	4,150	3,790			
									25A	34.0	28.4	4,150	3,790
									32A	42.7	37.1	4,310	3,790
3S	25A	34.0	28.4	91.0	83.5	21.0	21.0	5,620	5,130				
								32A	42.7	37.1	5,400	5,130	
								40A	48.6	43.0	5,400	5,130	

Ⓢ表示数量超えはWOSにてご確認ください。

型式	Type	No.	D	A	B	L	¥基準単価 1~9コ	¥スライド単価 10~14
SNFK	1S	38.1	50.5	43.5	11.0	11.0	970	800
							1.5S	960
	2S	50.8	64.0	56.5	11.0	11.0	1,270	1,210
							2.5S	1,900
	3S	76.3	91.0	83.5	11.0	11.0	2,360	2,240
							4S	3,823

ⓈSNFK1S・1.5Sは同一形状となります。

Ⓢ表示数量超えはWOSにてご確認ください。

型式	Type	No.	D	d	A	B	H1	H2	SNFE ¥基準単価 1~9コ	SNFE ¥スライド単価 10~20	SNFES ¥基準単価 1~9コ	SNFES ¥スライド単価 10~20
SNFE SNFES	1S	25.4	23	50.5	43.5	34	55	70	2,570	2,440	3,470	3,300
									1.5S	38.1	35.7	50.5
	2S	50.8	47.8	64.0	56.5	61	82	82	3,410	3,240	5,300	5,040
									2.5S	63.5	59.5	77.5
	3S	76.3	72.3	91.0	83.5	89	89	110	6,960	6,610	9,810	9,320

Ⓢ表示数量超えはWOSにてご確認ください。

型式	Type	No.	D	d	A	B	H1	H2	H3	SNFHE ¥基準単価 1~9コ	SNFHE ¥スライド単価 10~20	SNFHES ¥基準単価 1~9コ	SNFHES ¥スライド単価 10~20
SNFHE SNFHES	1S	25.4	23	50.5	43.5	36.8	15.8	43.9	35.40	2,770	2,420	4,240	3,170
										1.5S	38.1	35.7	50.5
	2S	50.8	47.8	64.0	56.5	52.6	31.6	59.8	4.600	3,830	3,960	5,160	5,160
										2.5S	63.5	59.5	77.5
	3S	76.3	72.3	91.0	83.5	73.6	52.6	84.2	9.040	7,830	12,220	10,570	10,570

Ⓢ表示数量超えはWOSにてご確認ください。

型式	Type	No.	D	d	d1	A	B	L	SNFRD ¥基準単価 1~9コ	SNFRD ¥スライド単価 10~20	SNFRDS ¥基準単価 1~9コ	SNFRDS ¥スライド単価 10~20						
SNFRD SNFRDS	88	38.1	35.7	23	50.5	43.5	88	88	5,660	4,560	6,980	6,300						
									2S	50.8	47.8	35.7	50.5	43.5	5,610	4,770	8,060	6,500
									2.5S	63.5	59.5	47.8	64.0	56.5	7,770	6,620	10,300	9,310
									3S	76.3	72.3	59.5	77.5	70.5	9,480	8,560	12,400	11,200

Ⓢフェール部のサイズは一段落ちとなります。例) No.2Sの場合、2S(パイプ側)×1.5S(フェール部)

Ⓢ表示数量超えはWOSにてご確認ください。

型式	Type	No.	D	d	d1	A	B	L	SNFRY ¥基準単価 1~9コ	SNFRY ¥スライド単価 10~20	SNFRYS ¥基準単価 1~9コ	SNFRYS ¥スライド単価 10~20						
SNFRY SNFRYS	88	38.1	35.7	23	50.5	43.5	88	88	5,480	4,890	8,950	6,770						
									2S	50.8	47.8	35.7	50.5	43.5	6,220	5,180	9,730	7,550
									2.5S	63.5	59.5	47.8	64.0	56.5	8,650	7,140	12,910	10,280
									3S	76.3	72.3	59.5	77.5	70.5	10,350	9,230	13,420	11,980

Ⓢフェール部のサイズは一段落ちとなります。例) No.2Sの場合、2S(パイプ側)×1.5S(フェール部)

Ⓢ表示数量超えはWOSにてご確認ください。



Order 注文例

型式 — 呼び  
SNFR2S — 32A

Delivery 出荷日

在庫品 翌日出荷  
P133

Ⓢご希望によりPM6:00迄、当日出荷受付け致します。