


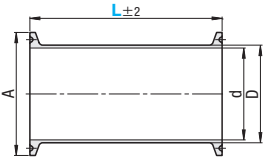
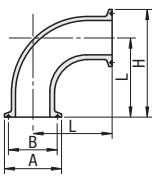

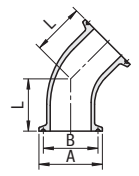

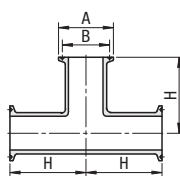

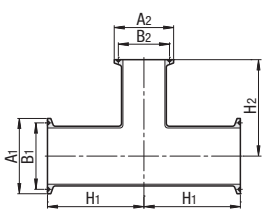

SANITARY PIPE FITTINGS

サニタリー管用継手

—両フェールルタイプ—



◎ CADデータフォルダ名: 52_Sanitary_Vacuum_Tanks

両フェールル ストレート  RoHS10	Type SNPAA 材質 SUS304 
	Type SNBE 材質 SUS304 SNBES SUS316L 
両フェールル エルボ  RoHS10	Type SNBHE 材質 SUS304 SNBHES SUS316L 
両フェールル 45°エルボ  RoHS10	Type SNBT 材質 SUS304 SNBTS SUS316L 
両フェールル チーズ  RoHS10	Type SNBTD 
両フェールル 異径チーズ  RoHS10	

型式		L 選択	D	d	A	¥基準単価 1~4コ			¥スライド単価 5~10コ		
Type	No.					L100-150	L200-250	L300	L100-150	L200-250	L300
SNPAA	1S	100 150	25.4	23	50.5	9,000	9,200	9,400	8,100	8,300	8,500
	1.5S	200	38.1	35.7	50.5	9,200	9,400	9,600	8,300	8,500	8,600
	2S	250 300	50.8	47.8	64	9,900	10,100	10,300	8,900	9,100	9,300

◎表示数量超えはWOSIにてご確認ください。

型式		A	B	L	H	SNBE		SNBES	
Type	No.					¥基準単価 1~9コ	¥スライド単価 10~20	¥基準単価 1~9コ	¥スライド単価 10~20
SNBES	8A	34.0	27.5	55	72	—	—	10,600	10,070
	10A					—	—	9,610	9,130
	15A					—	—	8,230	7,820
SNBE SNBES	1S	50.5	43.5	55	80.3	3,210	3,050	4,610	4,380
	1.5S	50.5	43.5	70	95.3	3,410	3,240	5,210	4,950
	2S	64.0	56.5	82	114	4,160	3,950	6,510	6,180
	2.5S	77.5	70.5	105	143.8	7,370	7,000	10,240	9,730
	3S	91.0	83.5	110	155.5	9,070	8,620	13,890	13,200

◎表示数量超えはWOSIにてご確認ください。

型式		A	B	L	SNBHE		SNBHES	
Type	No.				¥基準単価 1~9コ	¥スライド単価 10~20	¥基準単価 1~9コ	¥スライド単価 10~20
SNBHE SNBHES	1S	50.5	43.5	36.8	4,550	3,670	5,490	4,410
	1.5S	50.5	43.5	44.7	5,070	4,170	6,390	5,240
	2S	64.0	56.5	52.6	6,080	5,000	7,700	6,580
	2.5S	77.5	70.5	63.0	10,070	8,270	11,690	10,000
	3S	91.0	83.5	73.6	11,490	9,830	16,750	14,330

◎表示数量超えはWOSIにてご確認ください。

型式		A	B	H	SNBT		SNBTS	
Type	No.				¥基準単価 1~9コ	¥スライド単価 10~20	¥基準単価 1~9コ	¥スライド単価 10~20
SNBTS	8A	34.0	27.5	55	—	—	22,570	20,310
	10A				—	—	20,260	18,230
	15A				—	—	17,360	15,620
SNBT SNBTS	1S	50.5	43.5	55	5,240	4,980	8,210	7,390
	1.5S	50.5	43.5	70	5,630	5,350	8,690	7,820
	2S	64.0	56.5	82	6,790	6,450	10,230	9,210
	2.5S	77.5	70.5	105	12,030	11,430	18,330	16,500
	3S	91.0	83.5	110	16,560	15,730	24,600	22,140

◎表示数量超えはWOSIにてご確認ください。

型式		A1	B1	H1	A2	B2	H2	¥基準単価
Type	No.							1~5コ
SNBTD	1.5S-1S	50.5	43.5	70.0	50.5	43.5	66.0	15,200
	2S-1S	64.0	56.5	82.0	50.5	43.5	72.0	16,400
	2S-1.5S	64.0	56.5	82.0	50.5	43.5	85.0	16,780
	2.5S-1.5S	77.5	70.5	105.0	50.5	43.5	91.0	21,650
	2.5S-2S	77.5	70.5	105.0	64.0	56.5	103.0	22,000

◎表示数量超えはWOSIにてご確認ください。



Order
注文例

型式 **SNPAA1S**
SNBES8A
SNBTD2S-1S



Delivery
出荷日

●下記以外

在庫品 翌日出荷
要P.133

◎ご希望によりPM6:00迄、
当日出荷受付致します。

●SNBTD
3 日日出荷



Example
使用例



52 サニタリー管
真空配管部品・タンク