

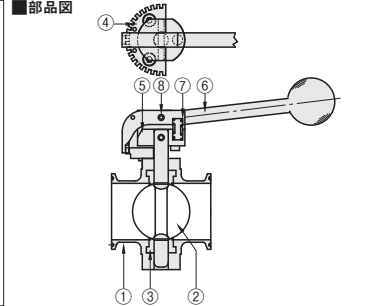
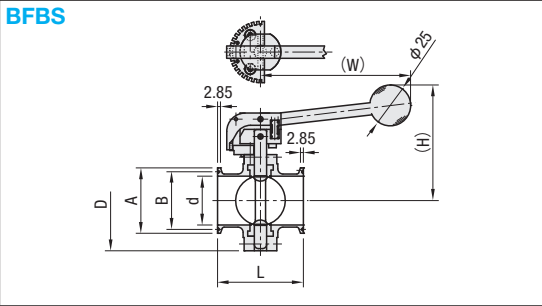
SANITARY BUTTERFLY VALVES

BALL VALVES

サニタリーバタフライバルブ/ボールバルブ

—小径タイプ・標準タイプ—

● CADデータフォルダ名: 52_Sanitary_Vacuum_Tanks



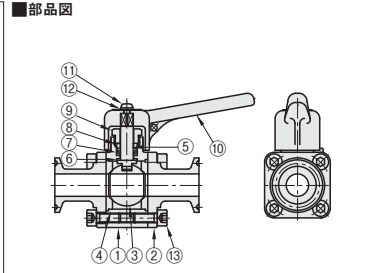
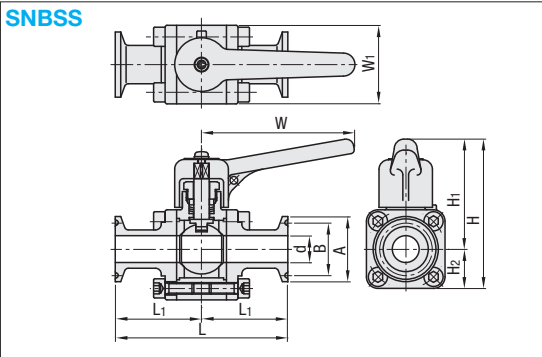
型式 Type	No.	d	A	B	D	L	(H)	(W)	¥基準単価	
									1コ	¥スライド単価 2~5
BFBS	1S	23.0	50.5	43.5	74	84	92	142	18,600	17,700
	1.5S	35.7	50.5	43.5	87	84	99	142	20,000	19,000
	2S	47.5	64.0	56.5	98	84	105	142	21,000	20,000
	2.5S	59.5	77.5	70.5	112	100	112	142	28,900	27,500
	3S	72.3	91.0	83.5	128	100	130	190	31,600	30,000

● 部品名・材質表

部品番号	部品名	材質
①	本体	SUS316L
②	弁体	SUS316L
③	シートリング	フッ素ゴム
④	ノッチプレート	SCS13
⑤	ハンドル金具	SCS13
⑥	ハンドル	SCS13
⑦	スプリング	SUS304
⑧	スプリングピン	SUS304

- 仕様
- | | |
|--------|---------------------------------|
| 使用流体 | 水・空気・油・ガス |
| 最高使用温度 | 120℃ |
| 最高使用圧力 | 1S~2S 0.98MPa
2.5・3S 0.78MPa |
- 特長
- ・フルボートで液溜りがありません。
 - ・開度は10°刻みで任意の位置に固定できます。
 - ・一定面圧で気密が保たれ、小さいトルクで操作できます。

◎ 表示数量超えはWOSIにてご確認ください。



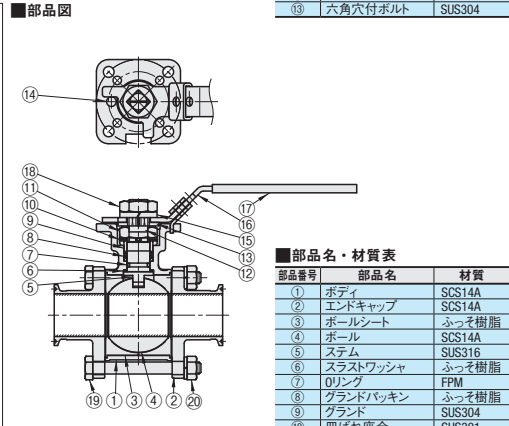
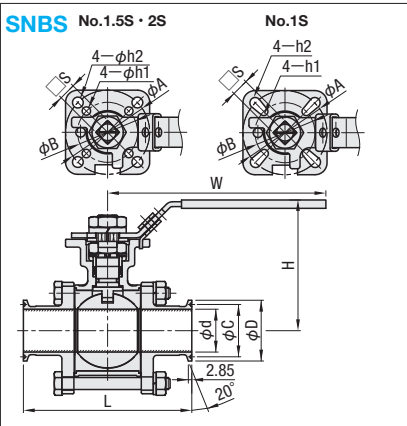
型式 Type	No.	d	A	B	L	L1	H	H1	H2	W	W1	¥基準単価	
												1コ	¥スライド単価 2~5
SNBSS	8A	10.5	34	27.5	90	45	81	60	21	80	41	17,300	16,400
	10A	14	34	27.5	90	45	81	60	21	80	41	17,700	16,800
	15A	17.5	34	27.5	90	45	86	63	23	80	46	18,000	17,100

● 部品名・材質表

部品番号	部品名	材質
①	ボディ	SCS16A
②	キャップ	SCS16A
③	ボール	SCS16A又は SUS316L
④	ボールシート	ふっ素樹脂
⑤	ステム	SUS316L
⑥	スラストワッシャ	ふっ素樹脂
⑦	グランドパッキン	ふっ素樹脂
⑧	グランドリング	SUS316L
⑨	グランド	SUS304
⑩	ハンドル	SCS13A
⑪	十字穴付小ネジ	SUS304
⑫	スプリングワッシャ	SUS304
⑬	六角穴付ナット	SUS304

- 仕様
- | | |
|--------|-----------|
| 使用流体 | 水・空気・油・ガス |
| 最高使用温度 | 120℃ |
| 最高使用圧力 | 0.98MPa |

◎ 表示数量超えはWOSIにてご確認ください。



型式 Type	No.	d	D	C	L	H	W	S	A	B	h1	h2	¥基準単価	
													1コ	¥スライド単価 2~5
SNBS	1S	23	50.5	43.5	114	90	150	11	50	42	R3	R4.5	14,000	13,300
	1.5S	35.7	50.5	43.5	140	110	180	14	70	50	φ7	φ9	23,000	21,850
	2S	47.8	64	56.5	156	115	180	14	70	50	φ7	φ9	33,000	31,350

● 部品名・材質表

部品番号	部品名	材質
①	ボディ	SCS14A
②	エンドキャップ	SCS14A
③	ボールシート	ふっ素樹脂
④	ボール	SCS14A
⑤	ステム	SUS316
⑥	スラストワッシャ	ふっ素樹脂
⑦	Oリング	FKM
⑧	グランドパッキン	ふっ素樹脂
⑨	グランド	SUS304
⑩	皿はね塵金	SUS301
⑪	ステムナット	SUS304
⑫	ロックワッシャ	SUS304
⑬	ハンドルワッシャ	SUS304
⑭	ストップピン	SUS304
⑮	スプリングワッシャ	SUS304
⑯	ハンドル	SUS304
⑰	ハンドルカバー	PVC
⑱	ハンドルナット	SUS304
⑲	ボルト	SUS304
⑳	ナット	SUS304

- 仕様
- | | |
|--------|-----------|
| 使用流体 | 水・空気・油・ガス |
| 最高使用温度 | 120℃ |
| 最高使用圧力 | 0.98MPa |

◎ 表示数量超えはWOSIにてご確認ください。



Order 注文例
型式
BFBS1S
SNBSS10A



Delivery 出荷日
在庫品 翌日出荷
P.133

◎ご希望によりPM6:00迄、
当日出荷受付致します。