


CHEMICAL TOLERANT HEAT RESISTANT SEALS

高耐薬・高耐熱シール材

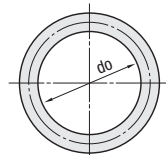
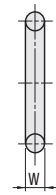
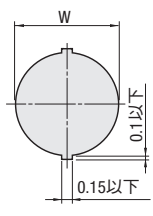
—Pシリーズ—(固定用・運動用)

CADデータフォルダ名: 53_Fittings



RoHS10

Type	グレード	色	最高使用温度	材質
MPPEM	耐薬品グレード	黒	260℃	パーフルオロ系ふっ素ゴム
MPPEJ	特殊耐熱グレード	黒	320℃	

■特長

- ①強酸・強アルカリ・アミン類・スチーム・極性溶剤高温(260~320℃)など優れた耐性が要求される過酷な条件で使用できます。
- ②低ガス透過性・低アウトガスなどの特性を有し、高真空下で使用できます。
- ③製造工程で重金属・離型剤などが使用されていません。
- ④Sシリーズに比べて線径・内径が大きい仕様となっています。

■Pシリーズ(固定用・運動用)

型式 Type	No.	呼び番号	W	内径		MPPEM		MPPEJ			
						do	許容差	¥基準単価	¥スライド単価	¥基準単価	¥スライド単価
								1~19コ	20~50	1~19コ	20~50
MPPEM (耐薬品グレード) MPPEJ (特殊耐熱グレード)	3	3	1.9±0.08	2.8	±0.21	800	320	890	360		
	4	4		3.8				980	420		
	5	5		4.8		810	350	1,060	500		
	6	6		±0.23	5.8	920	400	1,140	540		
	7	7			6.8	970	450	1,240	620		
	8	8			7.8	1,010	500	1,270	700		
	9	9		±0.24	8.8	1,090	570	1,360	820		
	10	10			9.8	1,150	600	1,480	890		
	11	11			10.8	1,570	860	2,130	1,450		
	12	12	±0.26	11.8	1,500	930	2,260	1,650			
	14	14		13.8	1,860	1,190	2,530	1,950			
	15	15		14.8	1,950	1,330	2,720	2,100			
	16	16	±0.30	15.8	2,010	1,410	2,880	2,220			
	18	18		17.8	2,070	1,450	2,900	2,320			
	20	20		19.8	2,130	1,490	2,970	2,370			
	21	21	±0.33	20.8	2,220	1,670	3,180	2,540			
	22	22		21.8	2,340	1,810	3,280	2,620			
	24	24		23.7	4,050	3,240	5,750	5,180			
	25	25	±0.36	24.7	4,120	3,380	6,050	5,450			
	26	26		25.7	4,270	3,500	6,510	5,860			
	28	28		27.7	4,550	3,740	6,650	5,990			
	29	29	±0.42	28.7	5,110	4,190	6,860	6,170			
	30	30		29.7	5,250	4,310	7,160	6,440			

■仕様

Type		MPPEM	MPPEJ
		耐薬品グレード	特殊耐熱グレード
色		黒	黒
硬さ (ショア)		75	74
引張強度 (kgf/cm ²)		216	161
伸び (%)		183	205
使用可能温度範囲 (°C)		260	320
圧縮永久歪み	200℃×70h (%)	21	19
	230℃×70h (%)	31	26

■耐薬品データ(MPPEM 耐薬品グレード)

薬品名 (Chemicals)	浸漬温度 (°C)	浸漬時間 (Day)	体積変化率 (ΔV%)
水酸化ナトリウム (50%)	150	7	5未満
アンモニア水 (35%)	45	20	
アンモニア	100	7	
N-ブチルアミン	23		
ギ酸 (12%)	100	7	5~20
クロロスルホン酸	23		5未満
塩酸 (37%)	24	28	5~20
硝酸 (65%)	40	30	
硫酸 (94%)	70	14	5未満
磷酸 (45%)	60	7	
硫化水素	70		
フッ化水素 (50%)	80	7	5~20
MIBK(メチルイソブチルケトン)	118		5未満
ジメチルホルムアミド	153	7	5~20
1,2-ジクロロベンゼン	180		5未満
クロロベンゾール	100	28	21~35
R123(フロン)	24		
蒸気	121	7	5未満
フェノール	220		
エチレンオキシド	23		

*上記の数値は、実測値であり、保証値ではありません。
また、実際の使用には、具体的な条件での適合確認を行ってください。



Order
注文例

型式
MPPEM5



Delivery
出荷日

在庫品 翌日出荷 P.133

- ①ご希望によりPM6.00迄、当日出荷受付致します。
- ②クリーンルーム内で個別包装し出荷します。

数量区分	標準対応		個別対応
	小口	大口	
数量	1~50	51~	
出荷日	通常	お見積り	

③表示数量超えはWOSIにてご確認ください。