

ABSORPTION PADS

吸着パッド単体

—長円タイプ/薄物用タイプ—

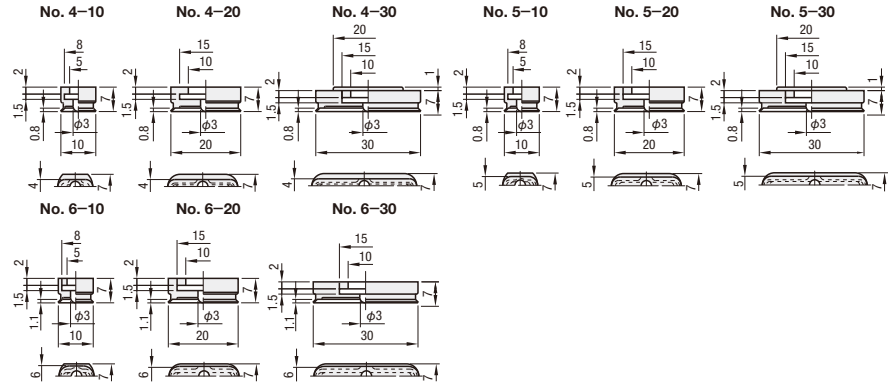


CADデータフォルダ名: 53_Fittings



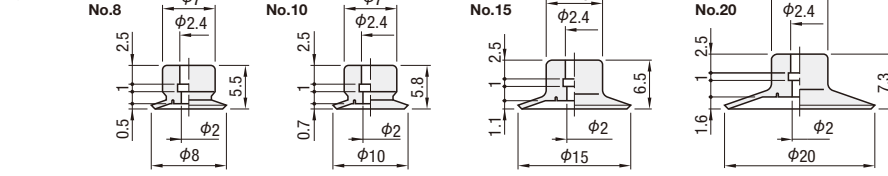
Type	材質	パッド形状	硬度	色
VPET	ニトリルゴム	長円	ショアA55	黒
VPES	シリコンゴム			ショアA55

長円タイプ



Type	材質	硬度	色
VPTS	ニトリルゴム	ショアA55	黒
VPSS	フッ素シリコン	ショアA55	淡褐色

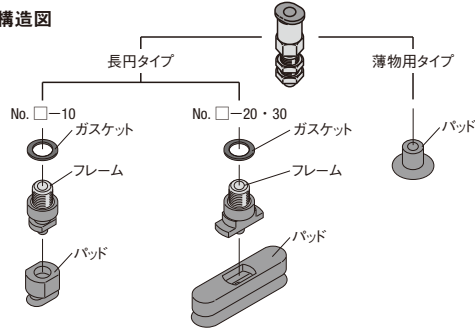
薄物用タイプ



型式	適用吸着金具		取付タイプ	VPET		VPES	
	Type	No.		MVEI□	標準寸法	特殊寸法	標準寸法
VPET VPES	4-10	4-10	埋め込み式	1~9□	10~30	1~9□	10~30
	4-20	4-20		320	260	470	380
	4-30	4-30		330	300	510	410
	5-10	5-10		400	320	440	420
	5-20	5-20		320	260	470	390
	5-30	5-30		390	290	540	400
	6-10	6-10		430	320	550	430
	6-20	6-20		300	260	470	380
6-30	6-30	330	300	550	400		

型式	適用吸着金具		取付タイプ	VPTS		VPSS	
	Type	No.		MVP_S□	MVP_SS	標準寸法	特殊寸法
VPTS VPSS	8	8	埋め込み式	1~9□	10~50	1~9□	10~50
	10	10		260	230	940	820
	15	15		280	230	960	820
	20	20		310	270	1,170	960
				300	270	1,080	970

構造図

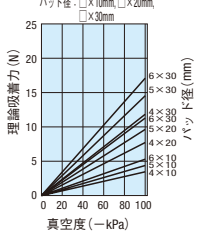


仕様

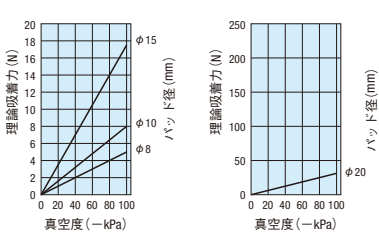
Type	VPET-VPTS	VPES-VPSS
高温使用限界温度	110°	180°
低温使用限界温度	-30°	-50°
耐候性	△	○
耐オゾン性	△	○
耐酸性	△	○
耐アルカリ性	△	○
耐油性 (ガソリン・軽油)	△	△
耐油性 (ベンゼン・トルエン)	○	△
表面抵抗率	—	—

特性

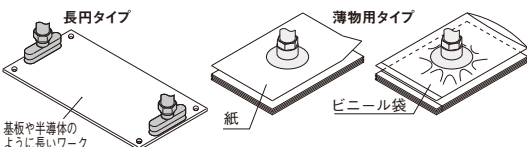
●長円タイプ



●薄物用タイプ



- 長円タイプは小さいパッドを複数必要といたワークに最適です。
- 薄物用はビニールなどの薄い紙状の搬送に最適です。



型式
VPTS8



在庫品 翌日出荷 送料P133

ご希望によりPM6:00迄、当日出荷受付致します。

●VPET・VPES

数量区分	標準対応		個別対応
	小口	大口	
数量	1~30	31~	
出荷日	通常	お見積り	

●VPTS・VPSS

数量区分	標準対応		個別対応
	小口	大口	
数量	1~50	51~	
出荷日	通常	お見積り	

※表示数量超えはWOSIにてご確認ください。

53
吸着部品
継手