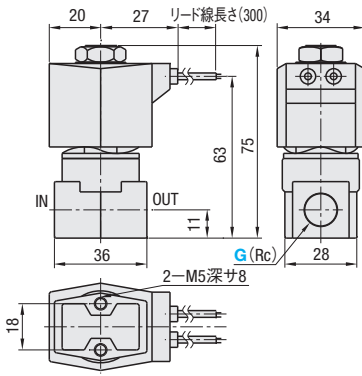


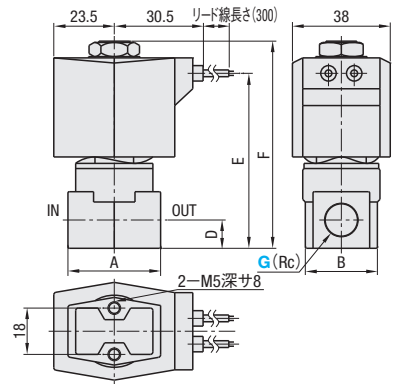
● CADデータフォルダ名: 55_Cylinders



MMRBC3



MMRBC4



No.	G(Rc)	A	B	D	E	F
4	2	36	28	11	68	80.5
	3	40	28	12	71	83.5

型式 Type	No.	G (Rc)	定格電圧 (V)	オリフィス径 (mm)				最高 使用圧力 (MPa)	流量特性			消費電力(W)		皮相電力				質量 (kg)	¥基準単価
				空気	水・蒸気・ 灯油	油 (50mm ² /S)	最高 作動圧力差 (MPa)		C*	b	Cv値	AC 50/60Hz	保持時 50Hz	60Hz	起動時 50Hz	60Hz			
MMRBC	3	1 (Rc1/8)	B (AC100V)	3.0	1.0	0.7	0.5	5	1.1	0.52	0.31	5.2/3.8	12	10	17	14	0.35	2,680	
		2 (Rc1/4)		4.0	1.0	0.7	0.5		2.10	0.48	0.54	6.7/5.7	18	15	29	24			
	4	3 (Rc3/8)	C (AC200V)															0.43	4,080
																	0.45		

① ノーマルクローズとなります。

② *C=[dm³/(s・bar)]

■ 特長: 空気・水・油など、様々な流体に利用できる汎用的なマルチレックスバルブです。



Order
注文例

型式 - G(Rc) - 定格電圧(V)
MMRBC3 - 2 - B



Price
価格

■ 数量スライド価格 (①1円未満切り捨て) P.133

数量区分	標準対応		個別対応
	小口	5~10	大口
数量	1~4	5~10	11~
値引率	基準単価	5%	お見積り

③ 表示数量を超えはWOSにてご確認ください。



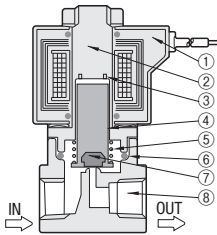
Delivery
出荷日

在庫品 翌日出荷 P.133

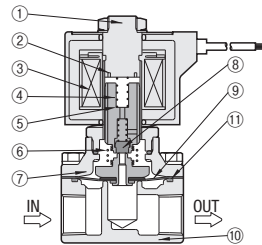
④ ご希望によりPM6:00迄、当日出荷受付致します。



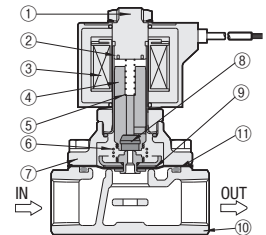
MMRBC



MDPN (G2・3)



MDPN (G4・6)



■ 構成部品表

品番	名称	M材質	品番	名称	M材質
①	コイル	-	⑤	プランジャばね	SUS304
②	コア組立	SUS405相当	⑥	Oリング	NBR
③	シェーディングコイル	Cu	⑦	シール	NBR
④	プランジャ	SUS405相当	⑧	ボディ	C3771

■ 構成部品表

品番	名称	M材質	品番	名称	M材質
①	コア組立	SUS405相当・SUS316L・403	⑦	スタフイング	C3771
②	シェーディングコイル	Cu	⑧	シール	NBR
③	コイル	-	⑨	ダイヤフラム組立	SUS303・304・NBR
④	プランジャ組立	SUS405相当・SUS304※・NBR	⑩	ボディ	CAC407
⑤	プランジャばね	SUS304	⑪	Oリング	NBR
⑥	キックばね	SUS304			

※接続口径Rc1/2・3/4の場合SUS304を使用しません。

■ 仕様

型式	MMRBC	MDPN
使用流体	空気・低真空〔(1.33X10 ³ Pa(abs))・水・灯油・油(50mm ² /S以下)〕	
作動圧力差範囲(MPa)	0~5(サイズにより異なる)	0~1.0(サイズにより異なる)
最高使用圧力(MPa)	-	2
耐圧(MPa)	25(水圧にて)	4(水圧にて)
流体温度(°C)	-	-10~60(凍結無きこと)
周囲温度(°C)	-20~60	-10~60
耐熱クラス	B	
雰囲気	腐食性ガス・爆発性ガスのない場所	
弁構造	直動式ポペット構造	パイロット式ポペット構造
弁座漏れ(cm ³ /min)(ANR)	0.2以下(空気にて)	1以下(空気にて)
取付姿勢	自在	
ボディ・シール材質	黄銅・ニトリルゴム	

55
P.133