

FLOATING JOINTS CONNECTION TYPE-SEPARATE FEMALE TYPE・ROUND FEMALE TYPE-

フローティングジョイント 簡易接続型

- [めねじ] シリンダコネクタ セパレートタイプ/円形タイプ



CADデータフォルダ名: 55_Cylinders

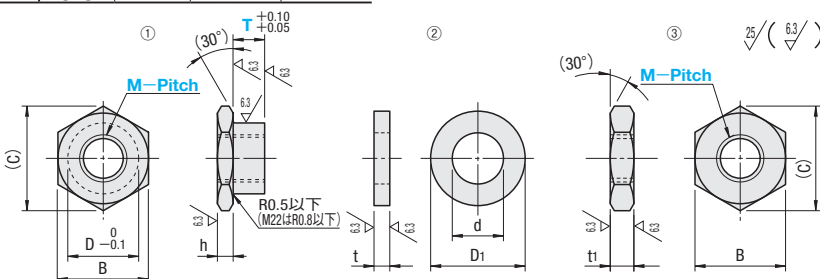
■セパレートタイプ



RoHS10

Type	構成部品	材質	S表面処理	H表面硬度
FJT	①②	S45C相当	塩浴軟酸化	500HV~
FJTSW	①②	SUS304	窒化処理	1000HV~
FJN	①③	S45C相当	塩浴軟酸化	500HV~
FJNSW	①③	SUS304	窒化処理	1000HV~

- 塩浴軟酸化処理により色ムラが発生する場合がございますが、機能面に影響ありません。
- 「塩浴軟酸化」の詳細は2018年カタログP.1961をご参照ください。



型式	Type	M-Pitch	T 選択												h	D	B	C	t	ti	D1	d	¥基準単価			
			3	4	5	6	8	9	10	12	13	15	16	19									20	FJT	FJTSW	FJN
FJT FJTSW FJN FJNSW	3	3-0.5	2	3	4	5	6													9	3.2	450	770	500	1,070	
		4-0.7	2	3	4	5	6	8													11	4.3	490	790	530	1,120
		5-0.8	3	4	5	6	8	9	10												13	5.3	510	850	560	1,200
		6-1.0	3	4	5	6	8	9	10	12											15	6.4	540	880	630	1,240
		8-1.0									4	5	6	8	9	10	12	13	15	16		18	8.4	580	950	670
	4	8-1.25																								
		10-1.25																								
		10-1.5																								
		12-1.25																								
		12-1.5																								
	5	14-1.5																								
		18-1.5																								
		22-1.5																								

T=2は、FJT、FJNのみ選択可能です。

型式 - T
FJT6-1.0 - 10

数量スライド価格 (※1円未満切り捨て) P.133

数量区分	標準対応	小口	大口	大口
数量	1~9	10~14	15~19	20~49
値引率	標準単価	5%	10%	18%
出荷日	通常			+4日

表示数量超えはWOSにてご確認ください。

3 日日出荷

注文締切

ストーク T 当日出荷 400円/本 正午迄

ストーク A 翌日出荷 200円/本 PM 3:00迄

ストーク A 翌日出荷 200円/本 PM 6:00迄

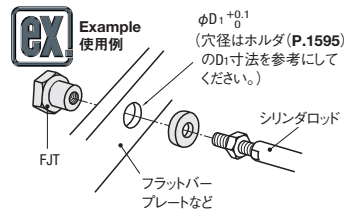
※ストークA早割は1明細行当たり一律200円

※ストークAは3本以上で1明細行当たり一律540円

※FJTSW・FJNSWはストーク適用不可

大口出荷日 +4 日日出荷 数量 50~70

※ストーク対応なし



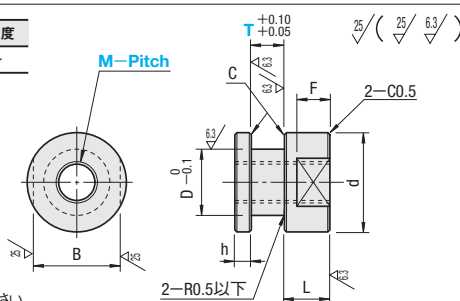
■円形タイプ



RoHS10

Type	材質	S表面処理	H表面硬度
FJCL	S45C相当	塩浴軟酸化	500HV~

- 塩浴軟酸化処理により色ムラが発生する場合がございますが、機能面に影響ありません。
- 「塩浴軟酸化」の詳細は2018年カタログP.1961をご参照ください。



型式	Type	M-Pitch	T 選択												h	L	D	d	B	C	F	¥基準単価	対応ホルダ			
			3	4	5	6	8	9	10	12	13	15	16	19									20	FJCL T寸	HLRA P.1595	HLRB P.1597
FJCL	3	3-0.5	4	5																610	HLRA6	HLRB6	HLRC6	HLRE6		
		4-0.7	3	4	5															650		HLRB7				
		5-0.8	4	5	6															700	HLRA8	HLRB8	HLRC8	HLRE8		
		6-1.0	4	6	8															720	HLRA10	HLRB10	HLRC10	HLRE10		
		8-1.25				8	9	10												780	HLRA13	HLRB13	HLRC13	HLRE13		
	4	10-1.25																		840	HLRA16	HLRB16	HLRC16	HLRE16		
		10-1.5																								
		12-1.25																								
		14-1.5																								
		18-1.5																								
	5																				900	HLRA18	HLRB18	HLRC18	HLRE18	
																					1,100	HLRA21	HLRB21	HLRC21	HLRE21	
																					1,300	HLRA25	HLRB25	HLRC25	HLRE25	

Order 注文例 型式 - T FJCL6-1.0 - 8

Delivery 出荷日

在庫品 翌日出荷 P.133

ご希望によりPM6:00迄、当日出荷受付致します。

Price 価格

数量スライド価格 (※1円未満切り捨て) P.133

数量区分	標準対応	小口	大口
数量	1~9	10~14	15~20
値引率	標準単価	5%	10%
			お見積り

表示数量超えはWOSにてご確認ください。