

HOLDERS -COMPACT TYPE / L-FORM TYPE-

# ホルダ

-コンパクトタイプ・L型タイプ-

● CADデータフォルダ名: 55\_Cylinders

■特長: ホルダの取付が省スペースになります。

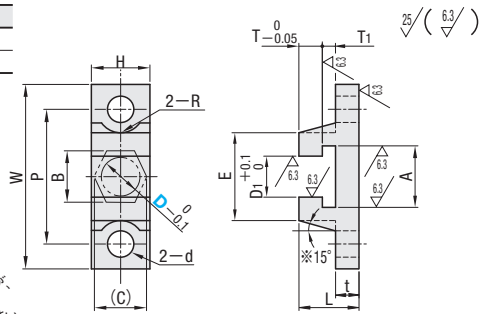
## ■コンパクトタイプ



RoHS 10

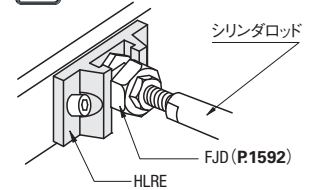
Type	材質	表面処理	表面硬度
HLRE	S45C相当	塩浴軟窒化	500HV~
HLRESW	SUS304	窒化処理	1000HV~

※D=18・21・25はテーパが無く、ストレートです。  
 ◎塩浴軟窒化処理により色ムラが発生する場合がございますが、機能面に影響ありません。  
 ◎「塩浴軟窒化」の詳細は2018年カタログP.1961をご参照ください。



型式 Type	D	B	(C)	D1	T	T1	W	H	P	R	d	L	t	A	E	¥基準単価	
																HLRE	HLRESW
HLRE HLRESW	7	10	11.5	8	4	4.5	45	12	32	5	4.5	13.5	5	13	20	1,410	2,630
	8	12	13.9	9			48	14	34	5.5	5.5	14.5	15.4	22	1,480	3,060	
	10	14	16.2	11			6	52	16.5	38	7	6.8	16.5	6	17.5	24	1,800
	13	17	19.6	14	8	8	63	20	46	8	9	20.5	8	21	30	2,250	3,980
	16	21	24.2	18			78	25	58	10	11	22.5	10	25.5	39	2,330	4,310
	18	23	26.6	20	12	12	90	26.5	66	10	11	28.5	12	28.5	50	3,530	6,730
	21	26	30	23			96	29	72					31.5	56	3,800	7,560
25	30	34.6	27	15			5.5	104	32.5					80	11.5	13	35.5

EX Example 使用例



Order 注文例  
型式  
HLRE



Delivery 出荷日  
●HLRE 在庫品 翌日出荷 P.133



Price 価格  
●数量スライド価格 (◎1円未満切り捨て) P.133  
 ◎ご希望によりPM6:00迄、当日出荷受付致します。  
 ◎表示数量超えはWOSにてご確認ください。  

数量区分	標準対応	個別対応
数量	1~9	10~14
値引率	5%	10%

## ■特長

- 従来のホルダ (HLRA) に比べ、高さ寸法 (H寸法) が低くできます。
- ホルダの取付が省スペースになります。
- 既存のフローティングジョイント (FJR等) が使用できます。

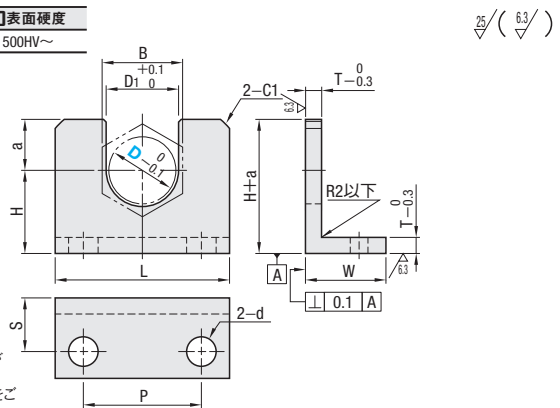


## ■L型タイプ



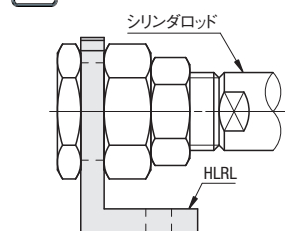
Type	材質	表面処理	表面硬度
HLRL	SS400	塩浴軟窒化	500HV~

◎塩浴軟窒化処理により色ムラが発生する場合がございますが、機能面に影響ありません。  
 ◎「塩浴軟窒化」の詳細は2018年カタログP.1961をご参照ください。



型式 Type	D	H	B	D1	T	L	W	a	P	S	d	¥基準単価	
												HLRE	HLRESW
HLRL	7	20	10	8	6	19	22	6	10	14	4.5	3,200	
	8	25	12	9		22		7	12		5.5	3,470	
	10	14	11	25		8		14	3,770				
	13	17	14	32	10	20	4,100						
	16	30	21	18	8	38	32	12	26	20	6.5	4,440	
	18	35	23	20	50	14	34	9	4,800				
	21	40	26	23	10	15	40	15	34	25	9	5,200	
25	45	30	27	60	40	19	40	11	25	11	5,720		

EX Example 使用例



Order 注文例  
型式  
HLRL10



Delivery 出荷日  
●数量スライド価格 (◎1円未満切り捨て) P.133  
 ◎ご希望によりPM6:00迄、当日出荷受付致します。  
 ◎表示数量超えはWOSにてご確認ください。  

数量区分	標準対応	個別対応
数量	1~4	5~10
値引率	5%	お見積り

55  
ホルダ  
P.1591~1592