

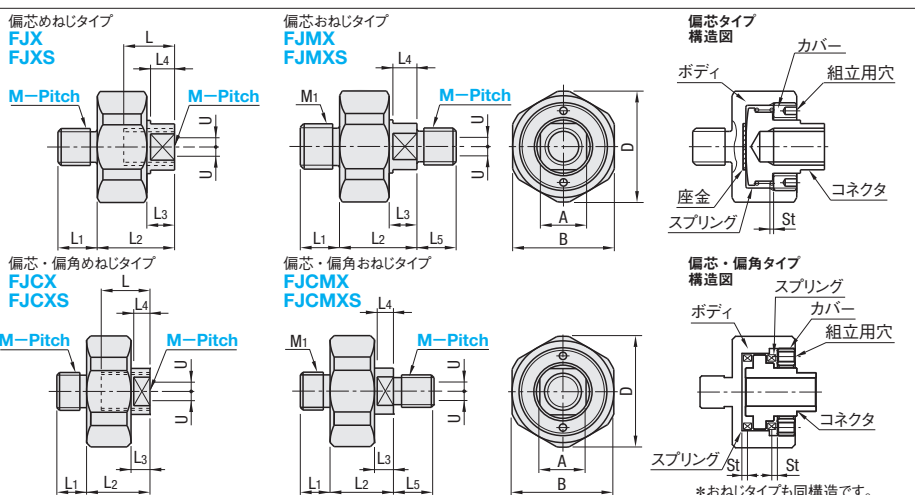
規格追加
赤文字表示
追加

FLOATING JOINTS-EXTRA SHORT MALE SCREW MOUNT TYPE-

フローティングジョイント 一体型

—超短 おねじ取付タイプ—

CADデータフォルダ名: 55_Cylinders



| Type | | 偏芯タイプ | | 偏芯・偏角タイプ | | ボディ・カバー | | コネクタ | | | | スプリング | | 座金 | |
|------|-------|-------|-------|----------|---------|-------------------|---------|----------|------------|--------|-------|--------|-----|-------|-----|
| めねじ | おねじ | めねじ | おねじ | M材質 | S表面処理 | M材質 | S表面処理 | H硬度 | M材質 | M材質 | S表面処理 | H硬度 | M材質 | S表面処理 | H硬度 |
| FJX | FJMX | FJX | FJMX | S45C相当 | 四三酸化鉄皮膜 | S45C相当 | 四三酸化鉄皮膜 | 35~45HRC | SUS304-WPB | SUS304 | 窒化処理 | 500HV~ | | | |
| FJXS | FJMXS | FJXS | FJMXS | SUS304 | — | SUS420J2(SUS440C) | — | — | — | — | — | — | — | — | — |

偏芯・偏角タイプの材質は()内

■フローティングジョイント —超短 おねじ取付タイプ—めねじ(おねじシリンダ用)

| Type | 型式 | M-Pitch | L | L1 | L2 | L3 | L4 | A | B | D | 許容偏芯量 U | 軸方向ガタ量 St(参考値) | 最大使用引張圧縮力(N) | 質量(g) | Y基準単価 | |
|-----------------------|---------------|---------|-----|-------|-------|-----|----|----|------|------|---------|----------------|--------------|-------|-------|------|
| | | | | | | | | | | | | | | | FJX | FJXS |
| めねじタイプ FJX FJXS | M5-0.8 (並目) | 9 | 6 | 16.5 | 5 | 4.1 | 7 | 17 | 18.5 | 0.5 | 0.5 | 150 | 20 | 2,160 | 3,700 | |
| | M6-1.0 (並目) | 11 | 8.5 | 21 | 6 | 5.2 | 10 | 22 | 24 | | | | | 2,260 | 3,800 | |
| | M8-1.25 (並目) | 13.5 | 10 | 24.5 | 7 | 6 | 12 | 27 | 29.5 | | | | | 3,780 | 5,500 | |
| | M10-1.25 (細目) | 18 | 11 | 30 | 8 | 7 | 17 | 36 | 39 | 2500 | 85 | 4,290 | 6,300 | | | |
| | M14-1.5 (細目) | 6000 | 190 | 4,570 | 7,600 | | | | | | | | | | | |
| | M18-1.5 (細目) | 11000 | 390 | 6,340 | 9,900 | | | | | | | | | | | |

■フローティングジョイント —超短 偏角機能付おねじ取付タイプ—めねじ(おねじシリンダ用)

| Type | 型式 | M-Pitch | L | L1 | L2 | L3 | L4 | A | B | D | 許容偏芯量 U | 許容偏角度 A° | 軸方向ガタ量 St(参考値) | 最大使用引張圧縮力(N) | 質量(g) | Y基準単価 | | | |
|------------------------|---------------|---------|-------|-------|--------|--------|----|----|------|------|---------|----------|----------------|--------------|-------|-------|-------|--|--|
| | | | | | | | | | | | | | | | | FJCX | FJXS | | |
| めねじタイプ FJCX FJXS | M3-0.5 (並目) | 14 | 4 | 17 | 3.5 | 3 | 7 | 22 | 23.8 | 0.5 | 3 | 0.45 | 19 | 39 | 2,640 | 4,580 | | | |
| | M4-0.7 (並目) | 14.9 | 6 | 18.5 | 4.5 | 4 | 7 | 24 | 26 | | | | | | 54 | 2,950 | 5,130 | | |
| | M5-0.8 (並目) | 17.1 | 8.5 | 21 | 5.5 | 5 | 10 | 27 | 29 | | | | | | 150 | 3,000 | 5,180 | | |
| | M6-1.0 (並目) | 21.9 | 10 | 26 | 6.5 | 6 | 12 | 30 | 32 | 1100 | 66 | 4,340 | 6,480 | | | | | | |
| | M8-1.25 (並目) | 21.9 | 10 | 26 | 6.5 | 6 | 12 | 30 | 32 | 2500 | 99 | 4,860 | 8,240 | | | | | | |
| | M10-1.25 (細目) | 23.6 | 11 | 29 | 7 | 7 | 17 | 38 | 40 | 1.1 | 2500 | 99 | 4,860 | 8,240 | | | | | |
| | M12-1.25 (細目) | 30.5 | 13 | 37 | 10 | 8.5 | 22 | 46 | 50 | 1.5 | 5 | 1.45 | 11000 | 349 | 5,320 | 9,380 | | | |
| | M14-1.5 (細目) | 6000 | 166 | 5,630 | 10,370 | | | | | | | | | | | | | | |
| | M16-1.5 (細目) | 11000 | 349 | 6,970 | 12,240 | | | | | | | | | | | | | | |
| | M18-1.5 (細目) | 185 | 18000 | 557 | 7,710 | 13,150 | | | | | | | | | | | | | |

■フローティングジョイント —超短 おねじ取付タイプ—おねじ(めねじシリンダ用)

| Type | 型式 | M-Pitch | M1 | L1 | L2 | L3 | L4 | L5 | A | B | D | 許容偏芯量 U | 軸方向ガタ量 St(参考値) | 最大使用引張圧縮力(N) | 質量(g) | Y基準単価 | |
|-------------------------|--------------|---------|----|------|----|-----|----|----|----|------|------|---------|----------------|--------------|-------|-------|-------|
| | | | | | | | | | | | | | | | | FJMX | FJMXS |
| おねじタイプ FJMX FJMXS | M5-0.8 (並目) | 8 | 6 | 16.5 | 5 | 4.1 | 6 | 7 | 17 | 18.5 | 0.5 | 0.5 | 0.5 | 300 | 1100 | 2,300 | 4,500 |
| | M6-1.0 (並目) | 10 | 8 | 18.5 | 6 | 5.2 | 8 | 10 | 22 | 24 | | | | 500 | 2500 | 2,400 | 4,900 |
| | M8-1.25 (並目) | 12 | 10 | 21 | 7 | 6 | 12 | 15 | 18 | 21 | | | | 1300 | 6000 | 3,810 | 6,000 |
| | M10-1.5 (並目) | 15 | 12 | 24.5 | 8 | 7 | 17 | 21 | 24 | 27 | 29.5 | 3100 | 11000 | 4,370 | 7,200 | | |

■フローティングジョイント —超短 偏角機能付おねじ取付タイプ—おねじ(めねじシリンダ用)

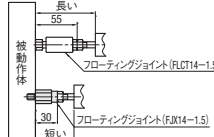
| Type | 型式 | M-Pitch | M1 | L1 | L2 | L3 | L4 | L5 | A | B | D | 許容偏芯量 U | 許容偏角度 A° | 軸方向ガタ量 St(参考値) | 最大使用引張圧縮力(N) | 質量(g) | Y基準単価 | | |
|---------------------------|---------------|---------|-------|-------|--------|--------|----|----|----|------|-----|---------|----------|----------------|--------------|-------|-------|--------|-------|
| | | | | | | | | | | | | | | | | | FJCMX | FJCMXS | |
| おねじタイプ FJCMX FJCMXS | M3-0.5 (並目) | 8 | 6 | 16.5 | 5 | 4.1 | 6 | 7 | 17 | 18.5 | 0.5 | 3 | 0.45 | 19 | 150 | 43 | 2,900 | 5,580 | |
| | M4-0.7 (並目) | 10 | 8 | 18.5 | 6 | 5.2 | 8 | 10 | 12 | 15 | | | | | | | 54 | 3,250 | 6,240 |
| | M5-0.8 (並目) | 12 | 10 | 21 | 7 | 6 | 12 | 15 | 18 | 21 | | | | | | | 300 | 1100 | 3,250 |
| | M6-1.0 (並目) | 15 | 12 | 24.5 | 8 | 7 | 17 | 21 | 24 | 27 | 29 | 500 | 2500 | 3,390 | 6,360 | | | | |
| | M8-1.25 (並目) | 18 | 15 | 28.5 | 10 | 9 | 18 | 22 | 25 | 28 | 32 | 950 | 1300 | 4,460 | 7,530 | | | | |
| | M10-1.5 (並目) | 22 | 18 | 34.5 | 12 | 11 | 22 | 26 | 30 | 34 | 38 | 1.1 | 3100 | 121 | 4,950 | 7,760 | | | |
| | M12-1.25 (細目) | 30 | 24 | 42.5 | 15 | 14 | 28 | 32 | 36 | 40 | 44 | 1.5 | 5 | 1.4 | 4400 | 11000 | 222 | 6,020 | |
| | M16-2.0 (並目) | 6000 | 190 | 4,570 | 7,600 | | | | | | | | | | | | | | |
| | M18-2.0 (並目) | 11000 | 349 | 6,970 | 12,240 | | | | | | | | | | | | | | |
| | M20-2.5 (並目) | 185 | 18000 | 557 | 7,710 | 13,150 | | | | | | | | | | | | | |

Order 注文例
FJX8-1.25
FJMXS10-1.5

Delivery 出荷日
●数量スライド価格 (※1円未満切り捨て) P133
●偏芯タイプ
●偏芯・偏角タイプ



■従来品との比較図



- 特長
1. シリンダと被動作体との間を短くできます。
 2. 許容偏芯量が大きく、芯ずれを吸収できます。
 3. おねじ(めねじシリンダ側)の場合、強度上の安定のためにシリンダ側より、被動作体側のねじを大きくしています。(M1部)