

LARGE DIAMETER PUSHERS

大径プッシャ

●CADデータフォルダ名: 55_Cylinders

■特長: D寸(外径)を大きくし、ワークに当たる面積を大きくしたプッシャです。

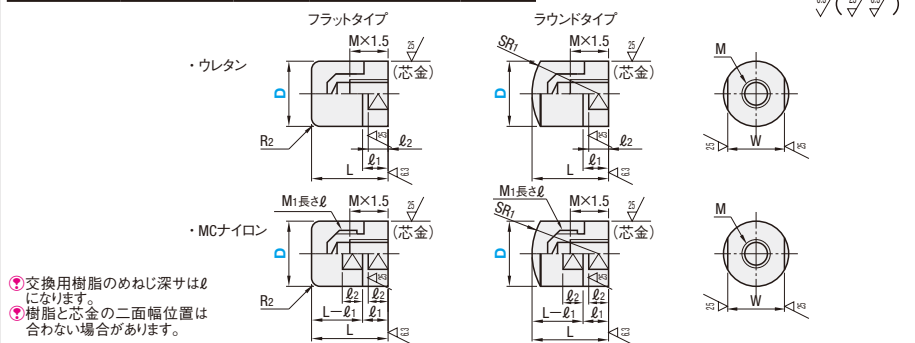
■めねじタイプ

Type		プッシャ		芯金
フラット	ラウンド	硬度	材質	材質
PSHDH	RSHDH	ショアA90	エーテル系ポリウレタン	SUS304
PSHDS	RSHDS	ショアA70	エステル系ポリウレタン	
PSHDMC	RSHDMC	—	MCナイロン	

①ウレタンゴムの特性は、P433をご参照ください。
②MCナイロンの特性は、P999をご参照ください。



RoHS 10



③交換用樹脂のめねじ深さはlになります。
④樹脂と芯金の二面幅位置は合わない場合があります。

型式		L	M×Pitch	M1×Pitch	l	SR1	R2	l1	l2	W	¥基準単価			
Type	D										PSHDH RSHDH	PSHDS RSHDS	PSHDMC RSHDMC	
セット品 フラット PSHDH PSHDS PSHDMC	ラウンド	10	15	M3×0.5	M5×0.8	4.5	10	1	5	4	8	820	980	1,130
		12	16	M4×0.7	M6×1.0	7	12	2	6	5	10	920	1,110	1,290
		16	20	M5×0.8	M8×1.25	16	16	—	8	6	14	1,070	1,310	1,510
		20	25	M6×1.0	M10×1.5	8	20	—	8	6	17	1,340	1,610	1,760
		25	30	M8×1.25	M12×1.75	10	25	3	10	8	22	1,780	1,960	2,100
		30	35	M10×1.5	M16×2.0	14	30	—	10	8	27	1,960	—	2,280
		36	45	M12×1.75		16	36	3.5	12	10	32	2,730	—	2,500

①ウレタンゴムは時間の経過とともに変色する場合がありますが、特性等に影響ありません。②MCナイロンの交換用樹脂単体はWebにて(型式MCRDKK)販売しております。

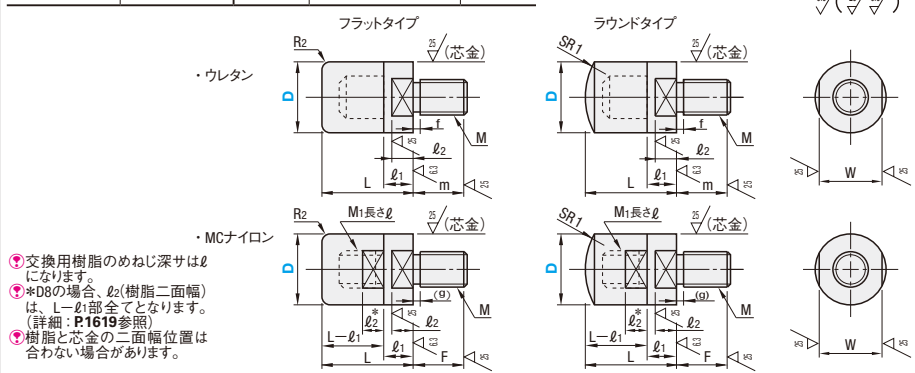
■おねじタイプ

Type		プッシャ		芯金
フラット	ラウンド	硬度	材質	材質
PSHDMH	RSHDMH	ショアA90	エーテル系ポリウレタン	SUS304
PSHDSM	RSHDSM	ショアA70	エステル系ポリウレタン	
PSHDMMC	RSHDMMC	—	MCナイロン	

①ウレタンゴムの特性は、P433をご参照ください。
②MCナイロンの特性は、P999をご参照ください。



RoHS 10



③交換用樹脂のめねじ深さはlになります。
④*D8の場合、l2(樹脂二面幅)は、L-l1部全てとなります。(詳細:P1619参照)
⑤樹脂と芯金の二面幅位置は合わない場合があります。

型式		L	M×Pitch (並目)	材質:樹脂			SR1	R2	m	l1	l2	f	W	¥基準単価			
Type	D			M1×Pitch (並目)	l	F								(g)	PSHDMH RSHDMH	PSHDSM RSHDSM	PSHDMMC RSHDMMC
フラット PSHDMH PSHDSM PSHDMMC	ラウンド	8	12	M3×0.5	M3×0.5	3	5	1.5	8	1	6	1	7	860	980	1,100	
		10	15	M4×0.7	M5×0.8	4.5	6	10	10	7	—	5	8	890	1,000	1,160	
		12	16	M5×0.8	M6×1.0	7	7	12	10	10	—	1.5	10	940	1,080	1,320	
		16	20	M6×1.0	M8×1.25	7	10	2	16	2	12	6	5	14	1,060	1,280	1,540
		20	25	M8×1.25	M10×1.5	8	12	2.5	20	14	8	6	2	17	1,330	1,490	1,790
		25	30	M10×1.5	M12×1.75	10	14	20	3	18	10	8	3	22	1,860	—	2,130
		30	35	M16×2.0	M16×2.0	14	18	3.5	30	20	10	8	3.5	27	2,430	—	2,310

①ウレタンゴムは時間の経過とともに変色する場合がありますが、特性等に影響ありません。②MCナイロンの交換用樹脂単体はWebにて販売しております。



Order 注文例
型式
PSHDH20
RSHDSM16



Delivery 出荷日
在庫品 翌日出荷 ⑤P133
⑥ご希望によりPM6:00迄、当日出荷受付致します。



■数量スライド価格 (⑦1円未満切り捨て) P133

数量区分	標準対応	個別対応
数量	1~19	20~50
寸法	小口	大口
値引率	基準単価	5%
		お見積り

⑧表示数量を超えたWOSにてご確認ください。

■プッシャ部面積 比較表

標準プッシャ (型 P1615)			大径プッシャ			増加分			
D	プッシャ部面積	D	プッシャ部面積	D	プッシャ部面積	D	プッシャ部面積	D	プッシャ部面積
6	28	8	50	2	78%	16	201	20	314
8	50	10	79	2	56%	20	314	25	491
10	79	12	113	2	44%	25	491	30	707
12	113	16	201	4	78%	30	707	36	1,017

計算式: (D/2)²×3.14