

ROD END BEARING (STAINLESS OIL FREE) - STANDARD TYPE/SHORT TYPE-


ロッドエンドベアリング(ステンレス無給油)

—標準タイプ・L寸ショートタイプ—

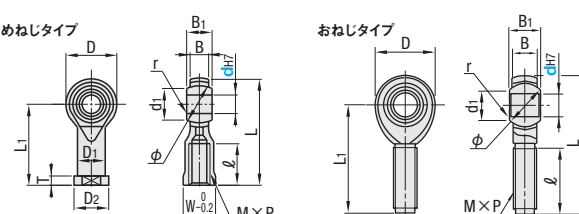


CADデータフォルダ名: 56_Connecting_Parts

※旧PHSS・PHSOS・PHSSL・PHSOSLシリーズの後継品となります。変更箇所について紫文字にて表記しています。



タイプ	標準タイプ				L寸ショートタイプ				材質			
	めねじタイプ		おねじタイプ		めねじタイプ		おねじタイプ		ホルダ	球面内輪	ブッシュ(ライナー)	
	右ねじ	左ねじ	右ねじ	左ねじ	右ねじ	左ねじ	右ねじ	左ねじ				
ステンレス無給油	PHSSM	PHSSL	PHSOSM	PHSOSL	PHSSNM	PHSSLNM	PHSOSNM	PHSOSLNM	—	SUS303	SUS440C (58HRC~)	四フ化エチレン樹脂



●B・B₁寸の公差 単位:(mm)

B	B ₁
0~-1.0	0~-0.1

●使用する軸のはめあい
軸の寸法許容差はh7となります

●初動トルク
0.02~0.34 N・m

Ⓜ寸めねじショートタイプのカット断面はR加工をしているため、接地面が均一で無いことを予めご注意ください。

Ⓜ寸ショートタイプは、ねじ側端面に表面処理をしております。

Ⓜ上記図面は標準タイプの図面です。L寸ショートタイプにはT・W寸部がありません。

型式 Type	d	D	D ₁	D ₂	L		M×P	ℓ		B	B ₁	T	W	d ₁	r	静負荷容量 ラジアルCs [kN]	質量 (g)		
					標準	ショート		標準	ショート										
めねじタイプ	5	16	9	11	35	28	27	20	M5×0.8	12	7	6	8	4	9	7.7	0.98	15	
標準タイプ	L寸ショートタイプ	6	18	10	13	39	35	30	26	M6×1.0	14	10	6.7	9	5	11	8.9	1.44	21
		8	22	12.5	16	47	42	36	31	M8×1.25	17	12	9	12	6.5	14	10.4	2.69	38
右ねじ PHSSM	PHSSNM	10	26	15	19	56	49	43	36	M10×1.5	21	14	11	14	8	17	12.9	4.16	64
		12	30	17.5	22	65	59	50	44	M12×1.75	24	18	12	16	8	19	15.4	5.88	95
左ねじ PHSSL	PHSSLNM	14	34	20	25	74	66	57	49	M14×2.0	27	19	14	19	8	22	16.8	6.61	140
		16	38	22	27	83	70	64	51	M16×2.0	33	20	15	21	8	19.3	8.33	185	
18A	42	25	31	92	81	71	60	M18×1.5	36	25	17	23	10	27	21.8	11.52	330		

kgf=N×0.101972

型式 Type	d	D	L		L ₁		M×P	ℓ		B	B ₁	d ₁	r	静負荷容量 ラジアルCs [kN]	質量 (g)	
			標準	ショート	標準	ショート		標準	ショート							
めねじタイプ	5	16	41	28	33	20	M5×0.8	20	7	6	8	7.7	0.3	0.98	10	
標準タイプ	L寸ショートタイプ	6	18	45	33	36	24	M6×1.0	22	10	6.7	9	8.9	0.3	1.44	15
		8	22	53	40	42	29	M8×1.25	25	12	9	12	10.4	0.5	2.69	30
右ねじ PHSOSM	PHSOSNM	10	26	61	46	48	33	M10×1.5	29	14	11	14	12.9	0.5	4.16	50
		12	30	69	54	54	39	M12×1.75	33	18	12	16	15.4	0.5	5.88	75
左ねじ PHSOSL	PHSOSLM	14	34	77	60	60	43	M14×2.0	36	19	14	19	16.8	0.7	6.61	113
		16	38	85	65	66	46	M16×2.0	40	20	15	21	19.3	0.7	8.33	165
18A	42	93	74	72	53	M18×1.5	44	25	17	23	21.8	0.7	11.52	225		

kgf=N×0.101972

●許容傾斜角

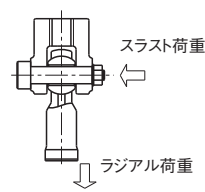


軸の段形状	軸の状態	許容傾斜角α
大	軸の段部分がホルダの外周に当たる	小(α ₁)
中	軸の段部分がホルダの側面や内周に当たる	中(α ₂)
なし	軸がホルダの内周に当たる	大(α ₃)

■許容傾斜角

d	ボール径φ (mm)	α3
5	11.11	12
6	12.70	10
8	15.88	12
10	19.05	12
12	22.22	12
14	25.40	14
16	28.58	15
18	31.75	15

●取付けの注意



Ⓜロッドエンドはスラスト荷重を負荷する事はできません。

Order 注文例

型式 PHSSM5

Delivery 出荷日

●標準タイプ(ステンレス無給油)

2 目日出荷

ストーク T 当日出荷 600円/1本 正午迄 要P.134
 ストーク A 翌日出荷 300円/1本 PM 6:00迄 要P.134

ⓂストークAは3本以上で1明細行当たり一律810円

●L寸ショートタイプ

5 目日出荷

ストーク B 3日日出荷 300円/1本 PM 8:00迄 要P.134

Ⓜ3本以上で1明細行当たり一律810円

Price 価格

ⓂL寸ショートタイプ単価は、下記標準タイプ基準単価+600円となります。

d	標準タイプ			
	PHSSM・PHSSL		PHSOSM・PHSOSL	
	¥基準単価	¥スライド単価	¥基準単価	¥スライド単価
	1~9本	10~30本	1~9本	10~30本
5	2,540	2,457	2,540	2,457
6	3,030	2,937	2,630	2,547
8	2,630	2,547	3,030	2,937
10	3,540	3,426	3,540	3,426
12	4,010	3,886	4,010	3,886
14	5,220	4,962	5,220	4,962
16	8,520	8,097	8,520	8,097
18A	9,900	9,405	—	—

Ⓜ表示数量超えはWOSにてご確認ください。