

価格改訂

KNUCKLE JOINTS -EXTRA SHORT TYPE / TOOL UNAVAILABLE TYPE-

# ナックルジョイント

## —超短タイプ/工具レスタイプ—

  : 値下げ価格  
  : 新価格  
  : スライド値引率変更

■特長：省スペースで使用できる超短タイプを用意しています。

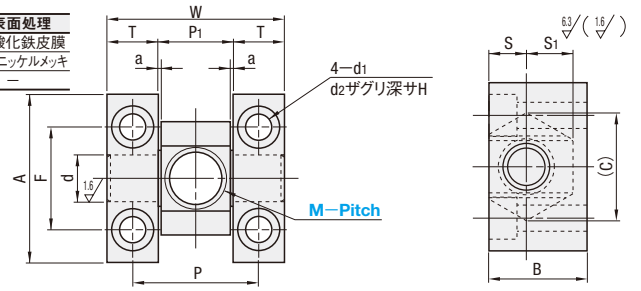
◎CADデータフォルダ名：56\_Connecting\_Parts  
 ◎カタログ規格外品はこちら [P.137](#)

■超短タイプ



RoHS10

Type	材質	S表面処理
NJCB	S45C相当	四三酸化鉄皮膜
NJCM	S45C相当	無電解ニッケルメッキ
NJCS	SUS304	—



Type	型式	M-Pitch	A	B	d	F	W	P	T	P1	a	S	S1	(C)	d1	d2	H	質量 (g)	¥基準単価																													
																			NJCB	NJCM	NJCS																											
NJCB NJCM NJCS	3-0.7	18	10.5	11	19	13.5	5.5	8	0.3	4	5	11.6	2.8	4.5	3	21	2,570	2,830	4,790																													
	4-0.7	19	11.5	12	20.5	15	9.5	0.5												5	12.7	26	2,640	2,910	4,940																							
	5-0.8	20	12.5	12	21.5	18	10.5																			0.3	6	13.9	36	2,710	2,990	5,070																
	6-1.0	24	17	8	16	34	26																										0.5	7	8.5	19.6	82	3,290	3,610	6,140								
	8-1.0	30	20.5	10	20	38	29																																		0.5	8	10.5	24.3	139	3,640	4,000	6,830
	10-1.25	36	25	12	24	44	34																																									
	14-1.5	42	28.5	14	28	52	40	0.5	11	14.5	33.5	365	4,000	4,400	7,490																																	
	16-1.5	48	33	16	32	60	46									0.5	13	16	37	542	4,140	4,560	7,760																									
	18-1.5	54	36	18	36	68	52	0.5	14	18	41.6	764	4,290	4,710	8,000																																	

Order 注文例

型式 NJCS10-1.25 NJCB18-1.5

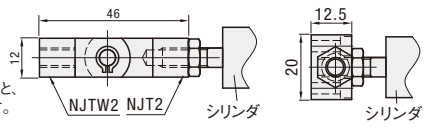
Delivery 出荷日

3 日目出荷

※ご注文切 翌日出荷 300円/1本 PM 6:00迄 P134

◎3本以上で1明細行当たり一律810円

●従来のナックルジョイント ●ナックルジョイント超短タイプ



Price 価格

■数量スライド価格 (◎1円未満切り捨て) P133

数量区分	標準対応	個別対応
数量	1~15	16~24
値引率	基準単価	5%
出荷日	通常	15%

◎表示数量を超え4WOSにてご確認ください。

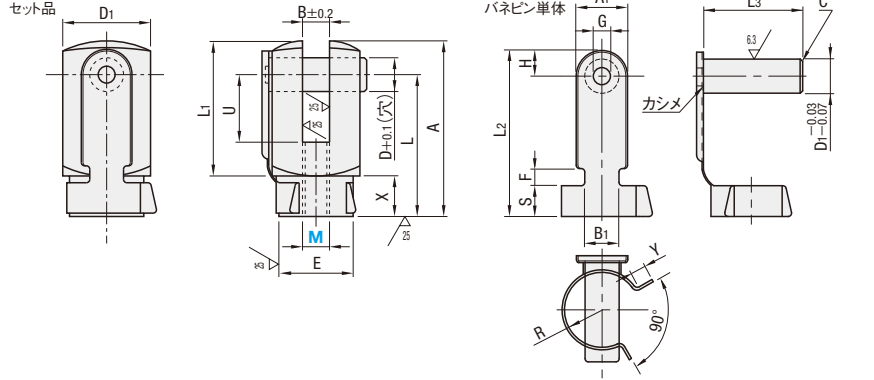
■特長  
 従来のナックルジョイントと比較すると、  
 ①非常に省スペースで使用できます。  
 ②支持する軸が一体となっています。  
 ③部品点数が少なく、組立が容易にできます。

■工具レスタイプ



RoHS10

Type	材質	S表面処理
セット品	本体 SUS304	バネピン 三価クロメート
NJUT	S45C相当	—
NJUTS	SUS304	—



Type	型式	M	M×Pitch	D±0.1	B±0.2	U	A	L	L1	D1	E	X	¥基準単価	
													NJUT	NJUTS
セット品 NJUT NJUTS	4	M4×0.7	4.2	4.3	6	21	16	13	11	8.5	8	990	1,400	
	5	M5×0.8	6.8	5.3	12	31	24	22	16	12.5	9	1,120	1,750	
	6	M6×1.0	10.5	6.8	20	42	38	38	26	21	14	1,120	1,750	
	8	M8×1.25	10.5	8.3	20	52	42	38	26	21	14	1,320	2,410	
	10	M10×1.25	10.5	10.3	20	52	42	38	26	21	14	1,540	3,370	

セット品 適用M	D1-0.03 D1-0.07	A1	B1	Y	L2	L3	H	F	G	S	R	C
4	4	9.5	5	3	18	13	4	3	3	6	4.5	1
5・6	6.5	14	7	4	28	18	6	5	5	6	6.5	1.5
8・10	10	20	10	6	48	28	8	4	6	10	11	2

Order 注文例

型式 NJUT6

Price 価格

■数量スライド価格 (◎1円未満切り捨て) P133

数量区分	標準対応	個別対応
数量	1~15	16~24
値引率	基準単価	5%
出荷日	通常	15%

◎表示数量を超え4WOSにてご確認ください。

■特長 ワンタッチで組み付け(取り外し)が可能です。

