



CADデータフォルダ名: 57_Heaters

■自在・コンパクトタイプ
自在・警報機能付コンパクトタイプ



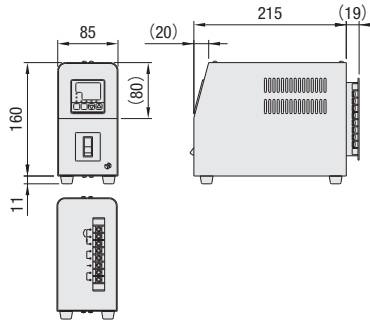
■自在・2連タイプ



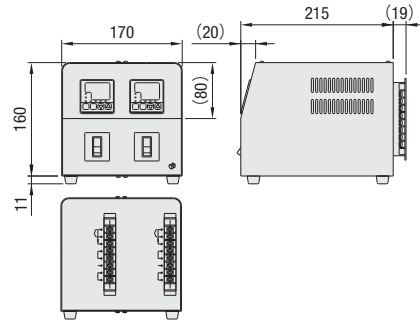
RoHS10

自在・コンパクトタイプ
MTCS [単相, AC100V~240V 最大電流20A]

自在・警報機能付コンパクトタイプ
MTCRM [単相, AC100V~240V 最大電流20A]



自在・2連タイプ
MTCD [単相, AC100V~240V 最大電流20A×2]

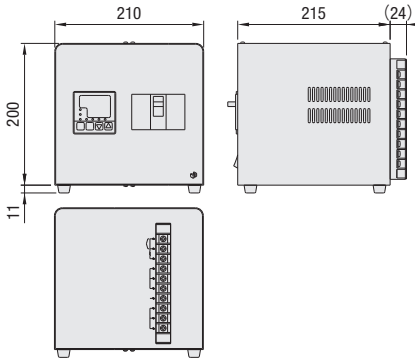


■自在・高電流対応タイプ



RoHS10

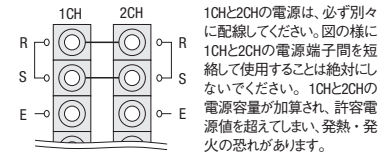
自在・高電流対応タイプ
MTCH [三相, AC200V 最大電流30A]



型式	入力種類	¥基準単価 1~4台
MTCS	自在	32,640
MTCRM		39,780
MTCD		60,180
MTCH		70,380

※表示数量超えはWOSIにてご確認ください。

●MTCD(2連タイプ)の注意



- ① 上記の様な配線は絶対におやめください。
- ② 電源コードはお客様でご用意ください。

Order 注文例 **型式 MTCH**

Delivery 出荷日 **在庫品 翌日出荷 P.133**

※ご希望によりPM6:00迄、当日出荷受付致します。

■センサの種類

自在タイプは、熱電対(K, J, R, T, N, S, B)及びPt100Ω、Jpt100Ωのセンサに使用できます。
※出荷時はK熱電対用になっております。

■制御の設定方法

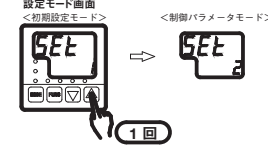
1 表示の切り替え

MODEキーを2秒押し続け、表示を切り替えます。



2 設定モード画面の変更

設定モード画面が表示されたら、UPキーを押し<初期設定モード>1から制御パラメータモード2に切替えます。



3 PID(出荷時)・ON/OFFの設定

制御パラメータモードに変更したあと、MODEキーを4回押し、画面を制御種類設定画面に切替えます。UP/DOWNキーで変更できます。

制御種類設定画面

- 1: PID 制御 (オーバershoot抑制機能付) (出荷時)
- 0: PID 制御 (オーバershoot抑制機能無し)
- 0.0: ON/OFF 制御

4回押し

4 セルフ(出荷時)・オートチューニングの設定

制御パラメータモードに変更したあと、MODEキーを7回押し、画面をチューニング設定画面に切替えます。UP/DOWNキーで変更できます。

チューニング種類設定画面

- 1: オートチューニング
- 2: セルフチューニング(出荷時)

7回押し

メモ: オートチューニングに設定した後は、オートチューニングを実行しなければ反映されません。1に設定した後、FUNCキーを1回押すことで開始します。※セルフチューニングは必要ありません。

■その他の表示

- AL**: オートチューニングの実行中です。※通常画面と交互に表示されます。
- Err0**: ●メモリエラー ※再起動後にも表示される場合は温度調節計が破損しています。継続して使用できません。
- Err1**: ●センサの種類が違います。※例えば、熱電対の設定に対して測温抵抗体(Pt100Ω)を接続した場合等。
- Err2**: ●オートチューニングエラーです。※もう一度オートチューニングを実行してください。

57
断熱板・
ヒータ・
温度調
関連