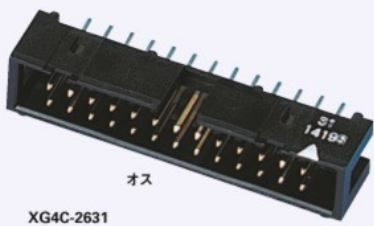




基板ストレートオスコネクタ (BOX型)

コネクタ

角型コネクタ



OS
XG4C-2631

ココが特長

各種FA機器の基板に使用可能

- レバー付の基板取付用オスコネクタに比べてレバーの分だけ小型になっているため、小型機器内での基板配線に大変便利です。
- 一般的に幅広く使われている2.54mmピッチ配列のため、市販のユニバーサル基板などにも対応できます。
- ULNo.E103202

基本仕様

定格電流: 1A
定格電圧: AC200V



・ロック機構はありません。
・結合相手はMILメスコネクタです。(O3043ページ)
ご注意

UL MIL ハンダ 2D CAD



1個から注文OK!

出荷日

1~10個	翌日(当日)
11個~	都度見積

当日出荷は、17時までに都度お申し付けください。

在庫品



Order
注文例

型式

XG4C-1031

電気的特性

定格電流	3A(相手側コネクタが1Aであれば1Aとなります)
定格電圧	AC300V
接触抵抗	20mΩ以下(20mV以下、100mA以下にて)
絶縁抵抗	1000MΩ以上(DC500Vにて)
耐電圧	AC500V, 1min(リーク電流1mA以下)
総合挿入力	芯数×1.96N(200gf)以下
単体抜去力	0.39N(40gf)以上(□0.64mmテストゲージにて)
挿抜耐久	50回(標準金メッキ厚0.15μmの場合)
使用周囲温度	-55~+105℃(低温にて氷結しないこと)

M材料・仕上

項目	材 料	仕 上
ハウジング	ガラス入りPBT樹脂	UL94V-0(黒)
コンタクト	接触部	ニッケル下地金メッキ(0.15μm)
	ハンダ部	黄銅
		ニッケル下地金メッキ(20μm)

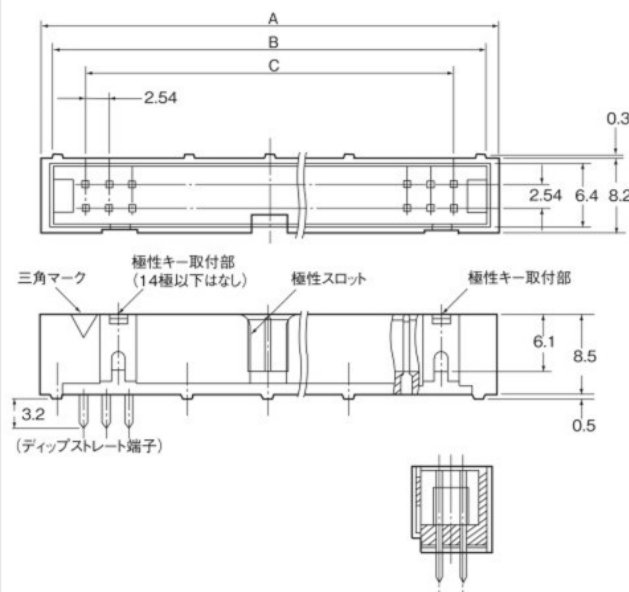
寸法表

(単位: mm)

型式	芯数	A	B	C	極性スロット	
XG4C-1031	10	20	17.5	10.16	中央1個	
XG4C-1431	14	25.1	22.6	15.24		
XG4C-1631	16	27.6	25.2	17.78		
XG4C-2031	20	32.7	30.2	22.86		
XG4C-2631	26	40.3	37.9	30.48		
XG4C-3031	30	45.4	42.9	35.56		
XG4C-3431	34	50.5	48	40.64		
XG4C-4031	40	58.1	55.6	48.26		
XG4C-5031	50	70.8	68.3	60.96		中央1個
XG4C-5071	50	70.8	68.3	60.96		左右各1個
XG4C-6031	60	83.5	81	73.66	中央1個	
XG4C-6071	60	83.5	81	73.66	左右各1個	
XG4C-6431	64	88.6	86.1	78.74	中央1個	
XG4C-6471	64	88.6	86.1	78.74	左右各1個	

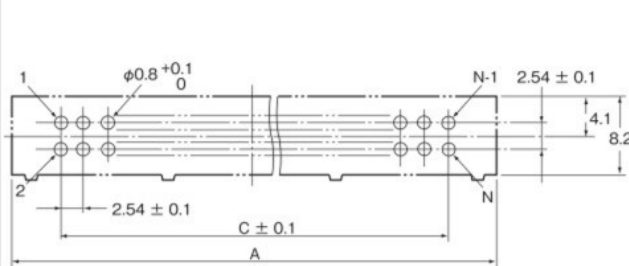
外形図

(単位: mm)



プリント基板寸法図

(単位: mm)



型式	芯数	標準単価		重量 g
		1~9個	10~24個	
XG4C-1031	10			1.2
XG4C-1431	14			1.6
XG4C-1631	16			1.8
XG4C-2031	20			2.2
XG4C-2631	26			2.7
XG4C-3031	30			3.1
XG4C-3431	34			3.4
XG4C-4031	40			4.1
XG4C-5031	50			5.0
XG4C-5071	50			5.0
XG4C-6031	60			5.9
XG4C-6071	60			5.9
XG4C-6431	64			6.3
XG4C-6471	64			6.3

WEBでご確認
お願いします。