

D型コネクタ(圧着結線)

コネクタ

角型コネクタ



メス
0921-015-3101

オス
0921-015-3001

CSA UL 圧着 銀メッキ 差し込み 信号用 電源用 盤間接続 盤内配線 2D CAD



1個から注文OK!

出荷日

1~19個 翌日(当日)

20個~ 都度見積

当日出荷は、17時までには都度お申し付けください。

在庫品

ココが
特長

Han防水D型コネクタ

●Han-AやHan-Eシリーズのフードや台座に組み込むことのできる高密度型のコネクタです。

●ULNo.E235076

定格電流：10A以下 定格電圧：※AC250V(VDE)、AC600V(UL,CSA)
適応電線サイズ：AWG14~AWG26、または2.5mm²~0.14mm²

特性や材質は **03108ページ**

※Han-Dはコネクタの配列方法によって高電圧対応が可能です。(03110ページ)

基本仕様



・ケーブルの接続は圧着式となります。別途専用工具(03130ページ)と専用コネクタ(03131ページ)が必要となります。

・コネクタはDコネクタになります。

・コネクタにはフードや台座は付属しておりません。別途ご購入ください。(03119ページ~)

・コネクタは台座を付かずパネルに直接取付ができますが、そのときは防水性能はなくなります。

・7芯はパネル直取付はできません。



Order
注文例

型式

0921-007-3031

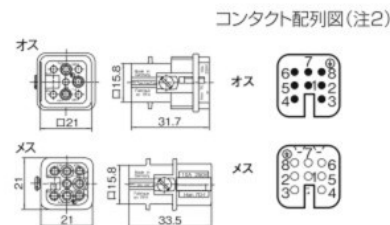
注文方法について

Han-Eシリーズのうち、50芯、80芯、128芯はその半分の芯数のコネクタを2個ならべて使用します。ご注文の際は組み合わせ表のなかで芯数に対応する型式を選んでください。なお、50芯、80芯、128芯のコネクタは2個セットではありませんので、それぞれ1個ずつご注文ください。

外形図およびコネクタ配列図

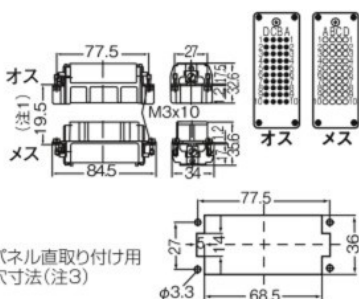
(単位: mm)

◆7芯



パネル直取り付けはできません。
(フードや台座に組み込み時のみ使用できます。)

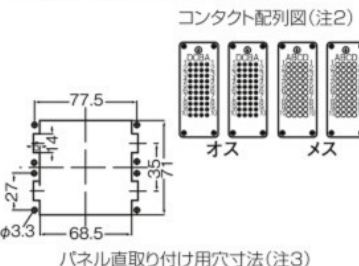
◆40芯



パネル直取り付け用
穴寸法(注3)

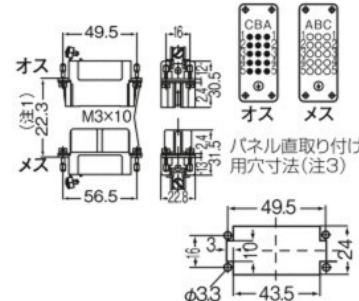
◆80芯

外形寸法は40芯のものを2個使用



パネル直取り付け用穴寸法(注3)

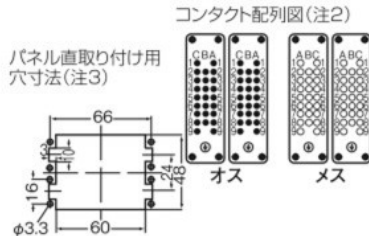
◆15芯



パネル直取り付け
用穴寸法(注3)

◆50芯

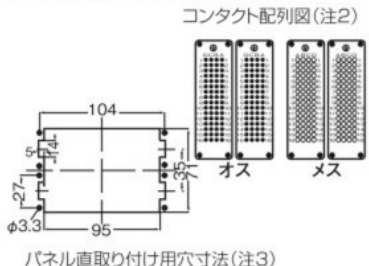
外形寸法は25芯のものを2個使用



パネル直取り付け用
穴寸法(注3)

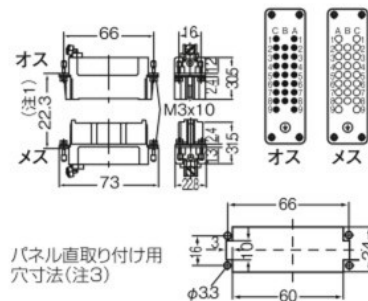
◆128芯

外形寸法は64芯のものを2個使用



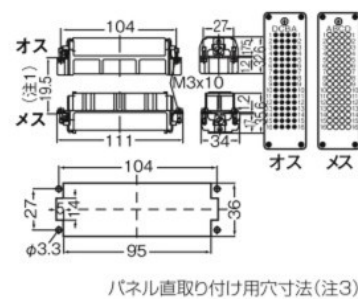
パネル直取り付け用穴寸法(注3)

◆25芯



パネル直取り付け用
穴寸法(注3)

◆64芯



パネル直取り付け用穴寸法(注3)

(注1)接触保証距離は7,15,25,50芯は24mm、40,60,80,128芯は21mmです。(注2)コネクタ配列図は電線接続面から見た図です。
(注3)パネル直取り付け時のパネル厚は2.1mm以下。また取付はパネル前面より取付けてください。(単位: mm)



型式	単体芯数	タイプ	適合コネクタ (03131ページ)	適合フード(注)	標準単価			重量 g				
					1~4個	スライド単価 5~29個	30個~					
0921-007-3031	7	オス (ピン用)	Dコネクタ	E型 または A型 03119ページ~	WEBでご確認 お願いします。			7.7				
0921-015-3001	15							28.4				
0921-025-3001	25							34.2				
0921-040-3001	40							56.0				
0921-064-3001	64							68.6				
0921-007-3131	7	メス (ソケット)						Dコネクタ	E型 または A型 03119ページ~	WEBでご確認 お願いします。		8.3
0921-015-3101	15											30.8
0921-025-3101	25											38.4
0921-040-3101	40											64.2
0921-064-3101	64											81.4

(注)フードは大きく分けるとE型とA型とに分かれます。ご購入の際は適合の型よりお選びください。

2012.9
2013.8