



MISUMI economy プレス品金属ワッシャ

価格・出荷日ご相談ください。 P.7



●代表型番：E-GPWSS5-3-1

30個購入時 **¥30** / 1個 **当社類似品比 75%OFF**

500個購入時 **¥12** / 1個 **当社類似品比 70%OFF**

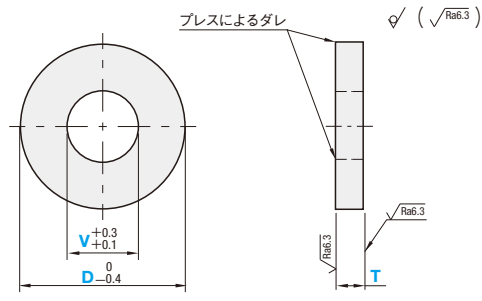
RoHS10

Delivery 出荷日 在庫品 翌日出荷 P.47
ご希望により17:00まで、当日出荷受付いたします。

数量区分	小口		大口	
数量	30~199	200~499	500~3000	3001~
値引率	基準単価	40%	60%	60%
出荷日	通常			お見積

超大口サービス 詳細はP.7

在庫数・サイズによって異なる場合があります。価格・出荷日はMISUMIサイトにてご確認ください。



Type	材質
E-GPWSS	SUS304

本製品はバレル研磨仕上げです。外観に擦り傷が見られる場合がございます。ご了承ください。

T	公差
1	±0.1
2	±0.2
3	±0.3

型番 Type	D	V 選択					T 選択			¥基準単価			
							1	2	3	T=1	T=2	T=3	
E-GPWSS	5	3					1			30	—	—	
	6	3	4				1			30	—	—	
	8	3	4				1	2		30	—	—	
	10	3	4	5	6		1	2		32	38	—	
	12	3	4	5	6		1	2	3	32	38	53	
	13			5	6		1	2	3	35	42	58	
	14			5	6	8	1	2	3	35	42	58	
	15			5	6	8	1	2	3	38	46	64	
	16			5	6	8	1	2	3	38	46	64	
	20			5	6	8	10	1	2	3	38	46	64
	25			6	8	10	12	2	3	—	57	80	
	30			8	10	12	15	2	3	—	67	93	

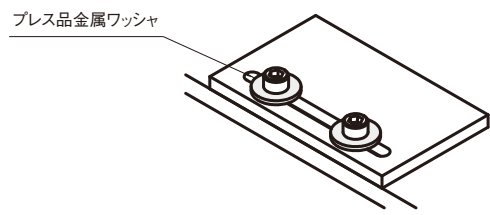
2024年3月時点の情報です。最新情報はMISUMIサイトにてご確認ください。

当社類似品とエコミーシリーズの比較

	当社類似品 WSS	エコミーシリーズ E-GPWSS
工法	切削	プレス
材質	SUS304	SUS304
表面処理	なし	なし
寸法公差	内径	+0.3 +0.1
	外径	0 -0.2
	厚み	±0.1
RoHS10	対応	対応

Order 注文例
型番 E-GPWSS5 - V - T
E-GPWSS5 - 3 - 1

Example 使用例 ■長穴などボルト穴が大きい場合にご利用ください。



通常の座金に比べて外径が大きく、引っ掛け面積が大きいため、しっかり固定できます。