



MISUMI economy

# ベアリングホルダセット

## T型省スペースタイプ

価格・出荷日ご相談ください。P.7



●代表型番：C-BGHA698ZZ-20

1個購入時 **¥1,260** / 1個 ▼当社類似品比 40%OFF

50個購入時 **¥590** / 1個 ▼当社類似品比 60%OFF

◎本商品はRoHS保証外です。

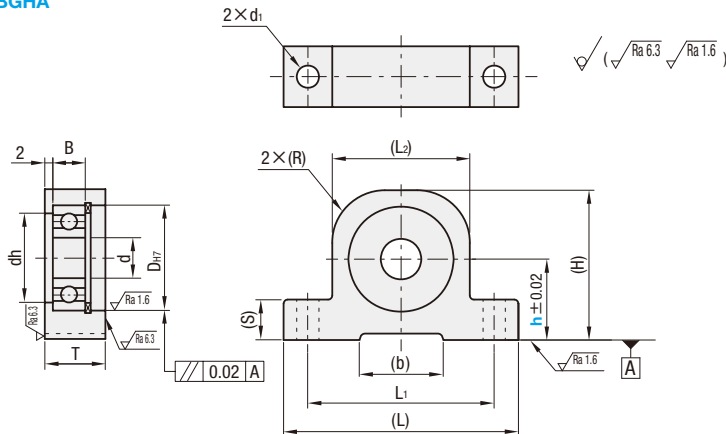
Delivery 在庫品 翌日出荷 P.47

◎ご希望により17:00まで、当日出荷受付いたします。

数量区分	小口				大口	
数量	1~9	10~14	15~19	20~49	50~199	200~
値引率	基準単価	5%	10%	45%	53%	53%
出荷日	通常					お見積

◎在庫数・サイズによって異なる場合があります。価格・出荷日はMISUMIサイトにてご確認ください。

C-BGHA



◎ ( ) 寸法は参考値です(寸法公差は±0.5mm)。

Type	材質		表面処理		付属品止め輪
	軸受	ホルダ	ホルダ		
C-BGHA	スチール	アルミ合金	白アルマイト		ばね用鋼

Type	型番	ベアリング形式	h選択	d	(H)	L1	d1	(L)	(L2)	T	(S)	dh	DH7	B	(R)	(b)	使用ベアリング			¥基準単価	
																	基本定格荷重 Cr(動) kN	Cor(静) kN	許容回転速度 rpm (参考)		
C-BGHA	698ZZ		20	8	34	37	5.5	49	25	11	8	16	19	6	9	16	1.39	0.60	8000	1,260	
				8	44	37	5.5	49	25	11	10	16	19	6	9	16					
	6900ZZ		30	10	35	41	5.5	53	29	12	8	19	22	6	11	18	1.89	0.89		1,300	
				10	45	41	5.5	53	29	12	10	19	22	6	11	18					
	6901ZZ		40	10	55	41	5.5	53	29	12	10	19	22	6	11	18	2.02	1.02		1,310	
				12	36	44	5.5	56	32	12	8	21	24	6	13	18					
		30	12	46	44	5.5	56	32	12	10	21	24	6	13	18						
		40	12	56	44	5.5	56	32	12	10	21	24	6	13	18						
	6902ZZ		30	15	48	48	5.5	60	36	12	12	25	28	7	14	20	2.56	1.40	1,320		
				40	15	58	48	5.5	60	36	12	15	25	28	7	14				20	
				50	15	68	48	5.5	60	36	12	15	25	28	7	14	20				

◎2024年3月時点の情報です。最新情報はMISUMIサイトにてご確認ください。

■当社類似品とエコミーシリーズの比較

		当社類似品 BGHKA6901ZZ-30	エコミーシリーズ C-BGHA6901ZZ-30
ベアリング	耐荷重	基本動定格荷重 (Cr) : 2.89kN 基本静定格荷重 (Cor) : 1.46kN	基本動定格荷重 (Cr) : 2.02kN 基本静定格荷重 (Cor) : 1.02kN
	寿命	100万回 (2.89kN負荷状態) 4000時間 (750rpm 荷重0.5kN回転時)	40万回 (2.89kN負荷状態) 1600時間 (750rpm 荷重0.5kN回転時)
	ベアリング内部すきま	最小: 3μm 最大: 13μm	最小: 6μm 最大: 23μm
ホルダ	材質	A2017	アルミ合金
	表面処理	白アルマイト	白アルマイト
RoHS10		対応	保証外

Order 注文例 **型番** - **h**  
C-BGHA698ZZ - 20

型番生成方法

方法1  
**Type**

MISUMIサイトで検索

**C-BGHA698ZZ**

MISUMIサイトで検索し、型番生成する

方法2  
**キーワード**

ステップ1▶

**T型省スペースタイプ**

ステップ2▶エコミーシリーズを選択

MISUMI

エコミーシリーズのみ表示