



# スライドレール

## 2段引 極軽荷重タイプ

●代表型番：C-SRY20200

1個購入時 **¥1,170** / 1個

●本商品はRoHS保証外です。



Delivery 出荷日



在庫品

翌日出荷 要P.47

●ご希望により17:00まで、当日出荷受付いたします。

数量区分	小口	大口
数量	1~49	50~
値引率	基準単価	基準単価
出荷日	通常	お見積

●在庫数・サイズによって異なる場合があります。価格・出荷日はMISUMIサイトにてご確認ください。



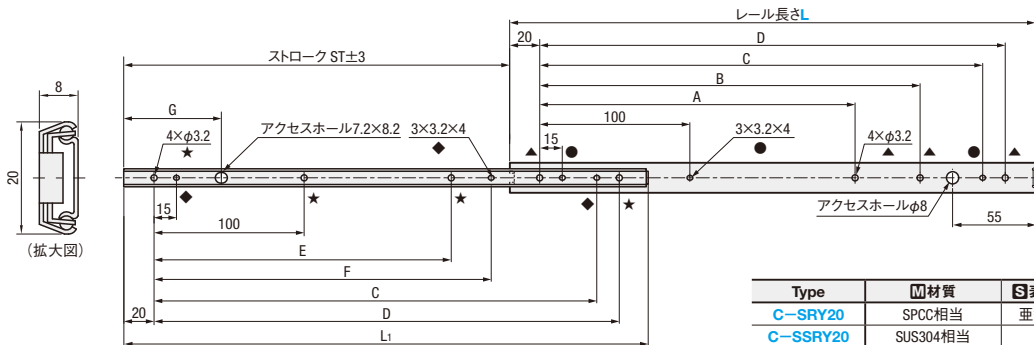
支柱・支柱クランプ  
イケール

キャスタ  
アジャスタ

外装部品  
スライドレール

ばね  
ショックアブソーバ

防振ゴム・トリム



Type	材質	表面処理
C-SRY20	SPCC相当	亜鉛メッキ
C-SSRY20	SUS304相当	-

- 引き抜き：不可
- L450・500を選択した場合、アクセスホールと他の穴の位置関係が上図と異なります。
- 同じ記号で示された穴は、形状とサイズが一致しています。

型番 Type	レール長さL	ストローク ST	L1	A	B	C	D	E	F	G	定格荷重 (N/2本)	¥基準単価	
												C-SRY20	C-SSRY20
C-SRY20 (SPCC相当)	200	132	198.5	-	-	145	160	-	-	55	127.4	1,170	1,470
	250	182	248.5		195	210	150		147		1,230	1,580	
	300	220	298.5		160	245	260		190		156.8	1,290	1,750
	350	257	348.5		210	295	310		225		1,320	1,830	
C-SSRY20 (SUS304相当)	400*	294	398.5	260	345	360	265	147	1,360	-			
	450	331	448.5	205	310	395	410	190	300	140	127.4	1,390	2,020
	500*	381	498.5	230	360	445	460	225	337	107.8	1,400	-	

- C-SSRY20は\*印のついたサイズを選択できません。
- レール取り付け用のボルトはM3のトラス小ねじ、または、バインド小ねじをご使用ください。
- 水平に取り付けた場合、定格荷重の目安は25% (参考値) です。
- 2024年3月時点の情報です。最新情報はMISUMIサイトにてご確認ください。



Order 注文例

型番

C-SRY20200



Delivery 出荷日

●部



在庫品

翌日出荷 要P.47

●ご希望により17:00まで、当日出荷受付いたします。

●部以外

9

日日出荷 要P.47

●本商品の稼働日には、土曜および日本・中国の祝日を含みません。

型番生成方法



方法1  
Type

MISUMIサイトで検索

C-SRY20



MISUMIサイトで検索し、型番生成する

方法2  
キーワード

ステップ1

2段引 極軽荷重



ステップ2 エコノミーシリーズを選択

ミスミ

エコノミーシリーズのみ表示