

スライドレール

2段引 極軽荷重 タップ穴付タイプ

●代表型番：C-SRYM20250

1個購入時 **¥1,250** / 1個

📌本商品はRoHS保証外です。



Delivery 出荷日



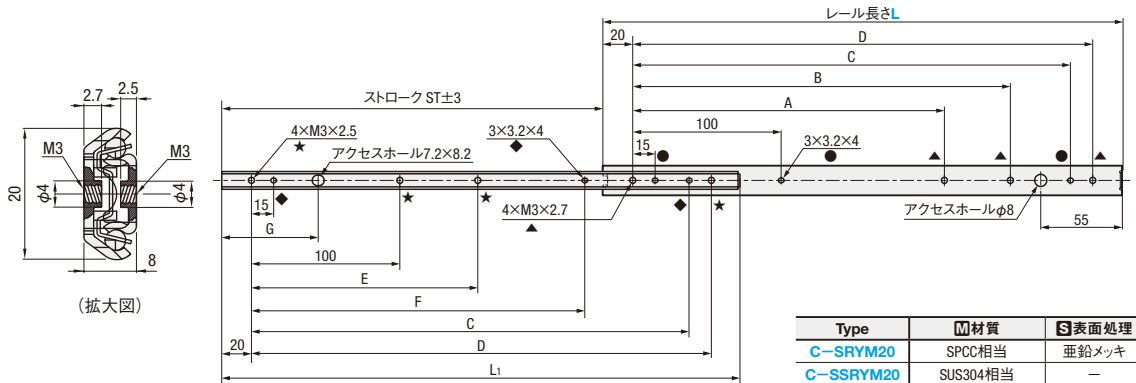
在庫品

翌日出荷 要P.47

📌ご希望により17:00まで、当日出荷受付いたします。

数量区分	小口	大口
数量	1~49	50~
値引率	基準単価	基準単価
出荷日	通常	お見積

📌在庫数・サイズによって異なる場合があります。価格・出荷日はMISUMIサイトにてご確認ください。



Type	材質	表面処理
C-SRYM20	SPCC相当	亜鉛メッキ
C-SSRYM20	SUS304相当	-

- 📌引き抜き：不可
- 📌L500を選択した場合、アクセスホールと他の穴の位置関係が上図と異なります。
- 📌同じ記号で示された穴は、形状とサイズが一致しています。

型番 Type	レール長さL	ストローク ST	L1	A	B	C	D	E	F	G	定格荷重 (N/2本)	¥基準単価	
												C-SRYM20	C-SSRYM20
C-SRYM20 (SPCC相当)	200*	132	198.5	-	-	145	160	-	-	55	127.4	1,190	-
	250	182	248.5			195	210				150	147	1,250
C-SSRYM20 (SUS304相当)	300*	220	298.5	160	245	260	190	156.8	1,310	-	-	-	
	350*	257	348.5	210	295	310	225	1,340	-	-	-	-	
	500	381	498.5	230	360	445	460	225	337	140	107.8	1,420	2,160

- 📌C-SSRYM20は*印のついたサイズを選択できません。
- 📌レール取り付け用のボルトはM3のトラス小ねじ、または、バインド小ねじをご使用ください。
- 📌水平に取り付けた場合、定格荷重の目安は25% (参考値) です。
- 📌2024年3月時点の情報です。最新情報はMISUMIサイトにてご確認ください。



Order 注文例

型番
C-SRYM20200



Delivery 出荷日

部



在庫品

翌日出荷 要P.47

📌ご希望により17:00まで、当日出荷受付いたします。

部以外

9

日目出荷 要P.47

📌本商品の稼働日には、土曜および日本・中国の祝日を含みません。

型番生成方法



方法1
Type

MISUMIサイトで検索

C-SRYM20



MISUMIサイトで検索し、型番生成する

方法2
キーワード

ステップ1

2段引 極軽荷重 タップ穴付



ステップ2 エコノミーシリーズを選択

ミスミ

エコノミーシリーズのみ表示