

トルクランプ横型 400N・トルクタイプ



●代表型番：C-LD-201HB

1個購入時 **¥540** / 1個 ▼当社類似品比 21%OFF

4個購入時 **¥320** / 1個 ▼当社類似品比 53%OFF

④本商品はRoHS保証外です。



Delivery 出荷日



在庫品

翌日出荷 ④P.47

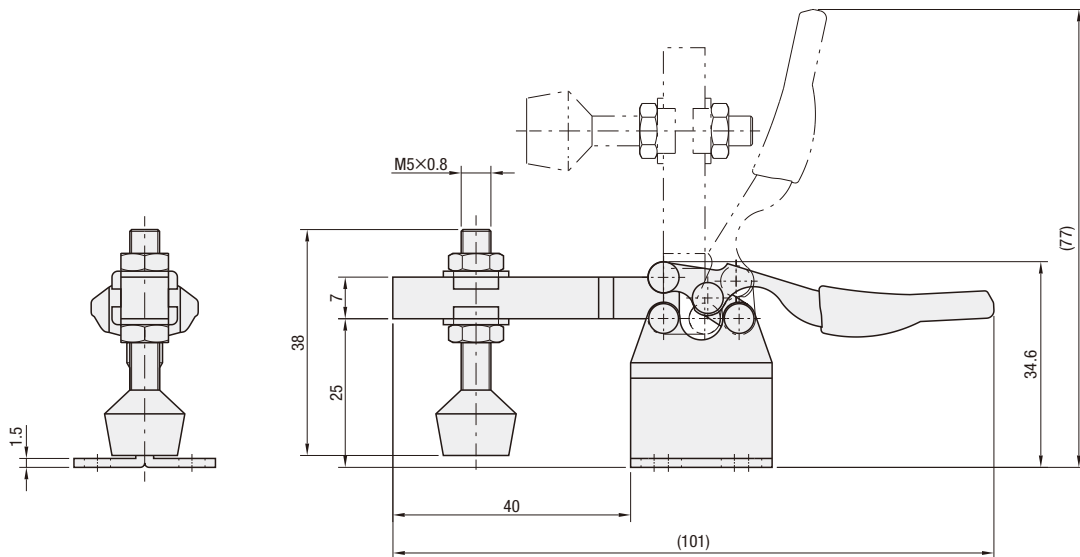
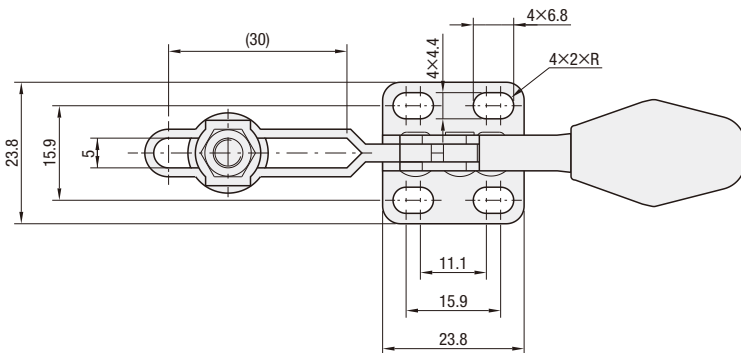
④ご希望により17:00まで、当日出荷受付いたします。

数量区分	小口			大口		
	数量	1~3	4~19	20~34	35~600	601~
値引率	基準単価	41%	44%	47%	47%	お見積
出荷日	通常					お見積

④在庫数・サイズによって異なる場合があります。価格・出荷日はMISUMIサイトにてご確認ください。

型番	C-LD-201HB
本体材質	スチール
ハンドル材質	PVC
表面処理	亜鉛メッキ
締圧力(N)	MAX 400
自重(g)	60
アーム開閉角度	90°
ハンドル開閉角度	75°
付属品	ゴム付ボルト
ボルト	M5
¥基準単価	540

④2024年3月時点の情報です。最新情報はMISUMIサイトにてご確認ください。



Order 注文例

型番

C-LD-201HB



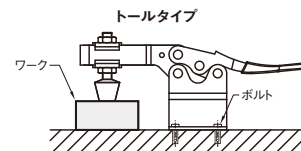
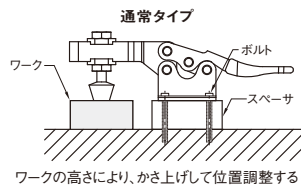
■当社類似品とエコミーシリーズの比較

		当社類似品 C01-2B	エコミーシリーズ C-LD-201HB
本体	材質	SS400 (参考強度400MPa~)	スチール (参考強度375MPa~)
	表面処理	三価クロメート	亜鉛メッキ
付属品 (ボルト)	材質	SS400 (参考強度400MPa~)	スチール (参考強度375MPa~)
	表面処理	ニッケルメッキ	ニッケルメッキ
締圧力(N)		400	400



Example 使用例

■トルクタイプの特長(通常タイプと比較)



型番生成方法

方法1
Type

MISUMIサイトで検索

C-LD-201HB

MISUMIサイトで検索し、型番生成する

方法2
キーワード

ステップ1

トルクランプ横型400N

ステップ2 ▶エコミーシリーズを選択

MISUMI

エコミーシリーズのみ表示