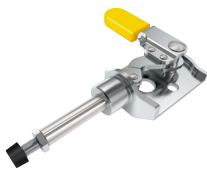


トグルクランプ横押型 500N 左回転タイプ



●代表型番：C-LD-301CM-L

1個購入時 **¥780** / 1個 ▼当社類似品比 20%OFF

4個購入時 **¥550** / 1個 ▼当社類似品比 44%OFF

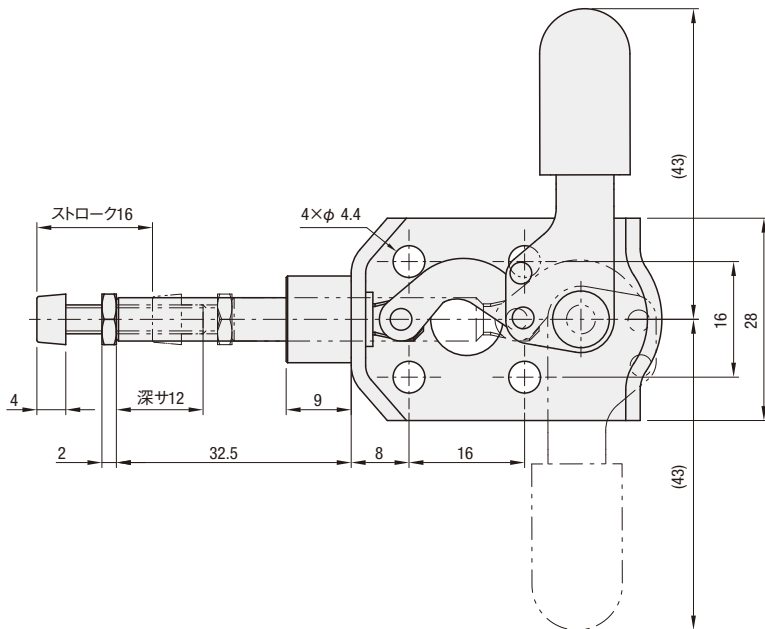
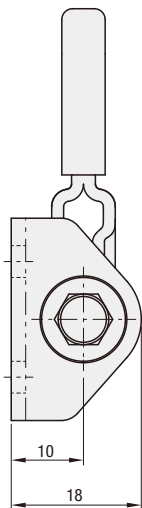
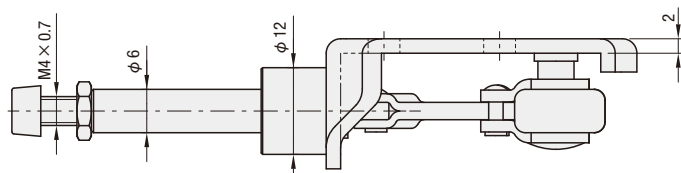
⑦本商品はRoHS保証外です。

Delivery 出荷日	在庫品	翌日出荷 P.47			
⑩ご希望により17:00まで、当日出荷受付いたします。					
数量区分	小口			大口	
数量	1~3	4~19	20~34	35~200	201~
値引率	基準単価	29%	33%	37%	37%
出荷日	通常				お見積

⑨在庫数・サイズによって異なる場合があります。
価格・出荷日はMISUMIサイトにてご確認ください。

型番	C-LD-301CM-L
本体材質	スチール
ハンドル材質	PVC
表面処理	亜鉛メッキ
締圧力(N)	MAX 500
自重(g)	65
アーム開閉角度	—
ハンドル開閉角度	180°
付属品	ゴム付ボルト
ボルト	M4
¥基準単価	780

⑥2024年3月時点の情報です。最新情報はMISUMIサイトにてご確認ください。

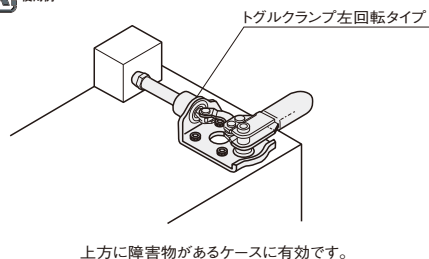


Order 注文例
型番
C-LD-301CM-L

■当社類似品とエコノミーシリーズの比較

		当社類似品 MC03-3	エコノミーシリーズ C-LD-301CM-L
本体	材質	SS400 (参考強度400MPa~)	スチール (参考強度375MPa~)
	表面処理	三価クロメート	亜鉛メッキ
付属品 (ボルト)	材質	SS400 (参考強度400MPa~)	スチール (参考強度375MPa~)
	表面処理	ニッケルメッキ	ニッケルメッキ
締圧力(N)		500	500
RoHS10		対応	保証外

EX Example 使用例



トグルクランプ左回転タイプ
上方に障害物があるケースに有効です。



方法1
Type

MISUMIサイトで検索

C-LD-301CM-L

MISUMIサイトで検索し、型番生成する

方法2
キーワード

ステップ1▶

トグルクランプ横押型500N 左

ステップ2▶エコノミーシリーズを選択

ミスミ
 エコノミーシリーズのみ表示