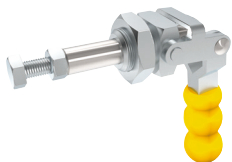


MISUMI
economy

トルククランプ横押型

900N 取付方向自在タイプ


●代表型番：C-LD-36202M
1個購入時 **¥870** / 1個 **▼当社類似品比 20%OFF**
4個購入時 **¥520** / 1個 **▼当社類似品比 52%OFF**

◎本商品はRoHS保証外です。



Delivery



在庫品

翌日出荷 **P.47**

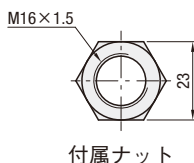
◎ご希望により17:00まで、当日出荷受付いたします。

数量区分	小口			大口	
数量	1~3	4~19	20~34	35~150	151~
値引率	基準単価	40%	41%	44%	44%
出荷日	通常				お見積

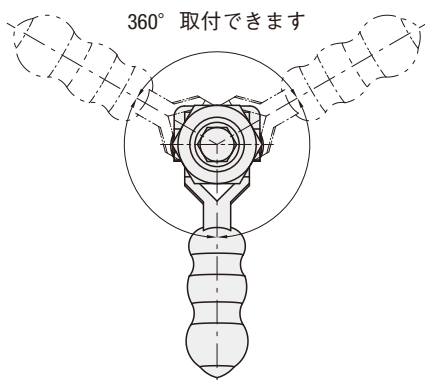
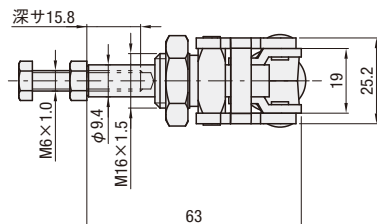
 ◎在庫数・サイズによって異なる場合があります。
 価格・出荷日はMISUMIサイトにてご確認ください。

型番	C-LD-36202M
本体材質	スチール
ハンドル材質	PVC
表面処理	亜鉛メッキ
締圧力(N)	MAX 900
自重(g)	113
アーム開閉角度	—
ハンドル開閉角度	189°
付属品	スチール六角ボルト
ボルト	M6
¥基準単価	870

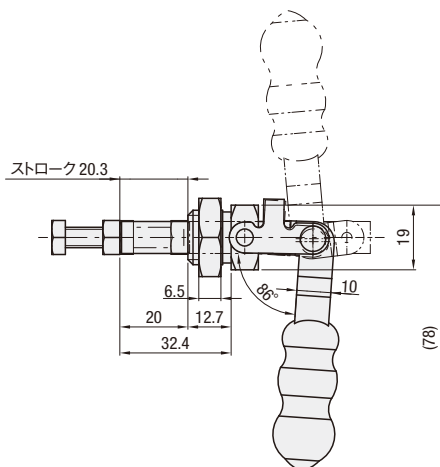
◎2024年3月時点の情報です。最新情報はMISUMIサイトにてご確認ください。



付属ナット



360° 取付できます



Order

注文例

型番

C-LD-36202M

■当社類似品とエコミーシリーズの比較


		当社類似品 MC02-1	エコミーシリーズ C-LD-36202M
本体	材質	SS400 (参考強度400MPa~)	スチール (参考強度375MPa~)
	表面処理	三価クロメート	亜鉛メッキ
付属品 (ボルト)	材質	SS400 (参考強度400MPa~)	スチール (参考強度375MPa~)
	表面処理	ニッケルメッキ	ニッケルメッキ
締圧力(N)		900	900
RoHS10		対応	保証外



Example

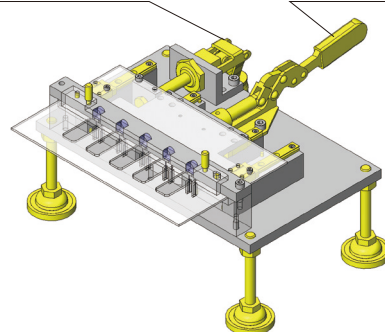
使用例

■5連リードフォーミング治具

2種のトルククランプを使用したワーク保持・フォーミング機構

トルククランプ取付方向自在型

トルククランプ横押型



型番生成方法


 方法 1
Type

MISUMIサイトで検索

C-LD-36202M

MISUMIサイトで検索し、型番生成する

 方法 2
キーワード

ステップ 1 ▶

トルククランプ横押型900N

ステップ 2 ▶エコミーシリーズを選択

 ミスミ

 エコミーシリーズのみ表示