



RoHS10

●代表型番：ZFES25

1個 購入時 **¥11,330** / 1個 ▼ 当社類似品比 **36%OFF**

3個 購入時 **¥10,197** / 1個 ▼ 当社類似品比 **43%OFF**



翌日出荷 **P47**

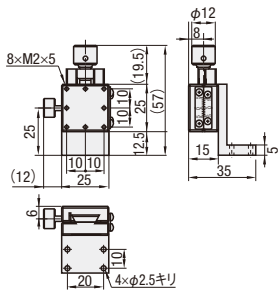
☑ご希望により17:00まで、当日出荷受付いたします。

数量区分	小口				大口
	1~2	3~4	5~6	7~20	
数量	1~2	3~4	5~6	7~20	21~
値引率	基準単価	10%	15%	20%	20%
出荷日	通常				お見積

☑在庫数・サイズによって異なる場合があります。価格・出荷日はMISUMIサイトにてご確認ください。

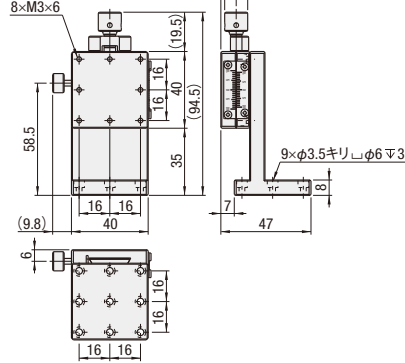
ZFES25

(正勝手)



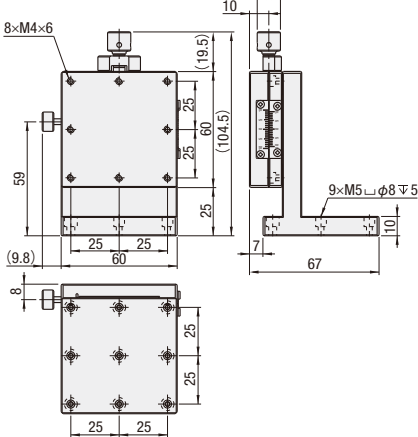
ZFES40

(正勝手)



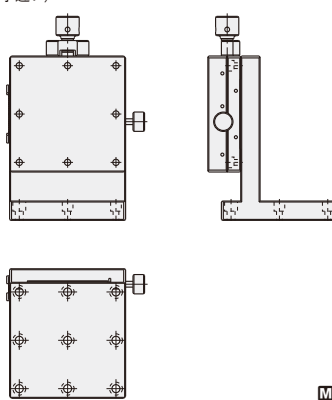
ZFES60

(正勝手)



ZFES□-R

(勝手違い)



☑材質 アルミ合金
☑表面処理 黒アルマイト

Type	型番 No.	クランプ位置	ステージ面 (mm)	移動量 (mm)	ハンドル1回転 移動量 (mm)	耐荷重 (N)	移動精度 (μm) 真直度	¥基準単価	
								自重 (kg)	
ZFES	25	記号無 (正勝手) R (勝手違い)	25×25	±5	0.5	9.8	50	0.06	11,330
	40		40×40	±7				0.18	12,540
	60		60×60	±8				0.40	15,290

☑2024年3月時点の情報です。最新情報はMISUMIサイトにてご確認ください。

☑最小読取 (バーニア目盛) : 0.1mm/目盛。

☑ハンドル延長カバー-HDEXT12-□ (別売) : φ12のハンドルに取りつけるだけでハンドル長さを延長することが可能です。ハンドル径が大きくなると、取付面と干渉する場合がございますのでご注意ください。



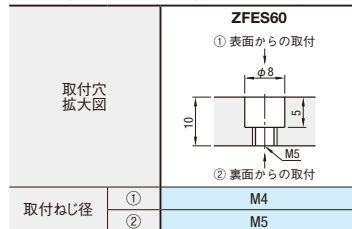
Order 注文例

型番 — クランプ位置
ZFES40 — R

■当社類似品とエコミーシリーズの比較

	当社類似品 ZEG25	エコミーシリーズ ZFES25
材質	低ガドミ真鍮	アルミ合金
表面処理	黒ふっ素樹脂	黒アルマイト
移動量 (mm)	±5	±5
ハンドル1回転 移動量 (mm)	0.5	0.5
耐荷重 (N)	19.6	9.8
移動精度・真直度 (μm)	30	50
自重 (kg)	0.75	0.06
RoHS10	対応	対応

☑ZFES60の下面取付穴について 表面と裏面のどちらからでも固定することが可能です。 **P363**



型番生成方法

方法1 Type

MISUMIサイトで検索

ZFES

MISUMIサイトで検索し、型番生成する

方法2 キーワード

ステップ1▶

Z軸 アリ溝

ステップ2▶エコミーシリーズを選択

MISUMI

エコミーシリーズのみ表示