

MISUMI
economy

コンタクトプローブ/リセプタクル(リード線付)

最小取付ピッチ0.46mm 018シリーズ[50個入り]

●代表型番：NPT018-B

1個購入時 **¥504** / 1個 **41%OFF** (当社類似品比)

- ①1パック(50個入り)ご購入時の1個当たりの価格です。1パック(50個入り)単位でご購入いただけます。
- ②本商品はRoHS保証外です。

Delivery
出荷日

在庫品

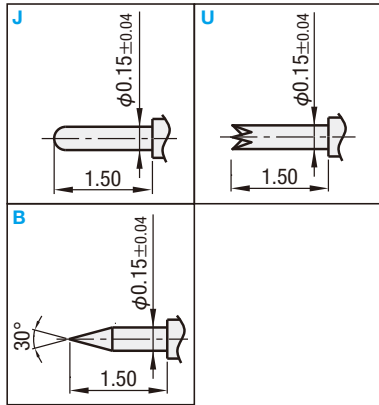
翌日出荷 P47

③ご希望により17:00まで、当日出荷受付いたします。

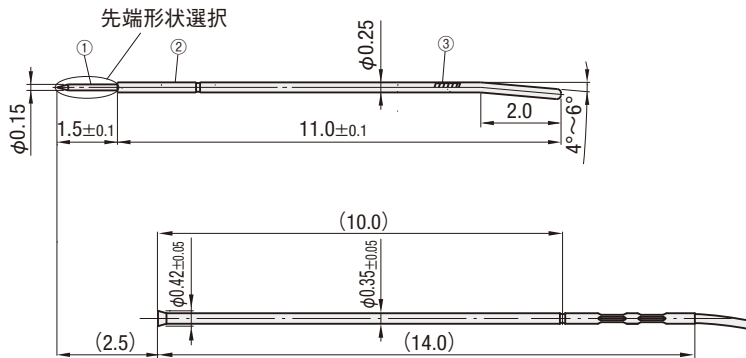
| | | |
|------|------|-----|
| 数量区分 | 小口 | 大口 |
| 数量 | 1~20 | 21~ |
| 値引率 | 基準単価 | お見積 |
| 出荷日 | 通常 | |

④在庫数・サイズによって異なる場合があります。価格・出荷日はMISUMIサイトにてご確認ください。

NPT018 コンタクトプローブ



NRT018W リセプタクル



■コンタクトプローブ

| 部品 | 材質 | 表面処理 |
|--------|-------|--------------|
| ①プランジャ | SK4 | ニッケル下地金メッキ仕上 |
| ②バレル | りん青銅 | ニッケル下地金メッキ仕上 |
| ③スプリング | SWP-A | ニッケル下地金メッキ仕上 |

■リセプタクル

| 材質 | 表面処理 |
|------|--------------|
| りん青銅 | ニッケル下地金メッキ仕上 |

■コンタクトプローブ

| 型番 | 先端形状 | 最小取付ピッチ* | フルストローク | スプリング圧 2/3ストローク | 許容電流 | 抵抗値 | 交換目安回数 | ¥基準単価 (50個入り) | |
|------|------|----------|---------|--------------------|------|------|--------|------------------|--------|
| Type | No. | | | | | | | | |
| NPT | 018 | J・B・U | 0.46mm | 1.5mm | 20gf | 0.3A | 250mΩ | 1万回 | 25,200 |

*隣接するコンタクトプローブの最小中心間距離です

④2024年3月時点の情報です。最新情報はMISUMIサイトにてご確認ください。

■リセプタクル

| 型番 | 組合せ コンタクトプローブ | 圧入用取付穴寸法 (参考) | リード線長さ | リード線 | ¥基準単価 (50個入り) | | |
|------|------------------|------------------|--------|---------|------------------|------|--------|
| Type | No. | 末端形状 | | | | | |
| NRT | 018 | W | NPT018 | φ0.40mm | 860mm | φ0.3 | 10,800 |

④2024年3月時点の情報です。最新情報はMISUMIサイトにてご確認ください。

■当社類似品とエコノミーシリーズの比較

| | 当社類似品 NP26-H | エコノミーシリーズ NPT018-U |
|--------------------|--------------|--------------------|
| スプリング材質 | SWP | SWP-A |
| スプリング表面処理 | 金メッキ仕上 | ニッケル下地金メッキ仕上 |
| 最小取付ピッチ(mm) | 0.5 | 0.46 |
| フルストローク(mm) | 2 | 1.5 |
| 2/3ストロークスプリング圧(gf) | 16 | 20 |
| 許容電流(A) | 0.5 | 0.3 |
| 抵抗値(mΩ) | 200 | 250 |
| 交換目安 | 3万回 | 1万回 |
| RoHS10 | 対応 | 保証外 |

Order
注文例

型番

先端形状

NPT018

J

NRT018W

型番生成方法

方法1
Type

MISUMIサイトで検索

NPT018

MISUMIサイトで検索し、型番生成する

方法2
キーワード

ステップ1▶

コンタクトプローブ 018

ステップ2▶エコノミーシリーズを選択

 ミスミ エコノミーシリーズのみ表示