

コンタクトプローブ/リセプタクル(リード線付)

最小取付ピッチ0.9mm 048シリーズ[50個入り]

●代表型番：NPT048-U

1個購入時 **¥50** / 1個 ▼当社類似品比 90%OFF

- ①パック(50個入り)ご購入時の1個当たりの価格です。
- ②パック(50個入り)単位でご購入いただけます。
- ③本商品はRoHS保証外です。



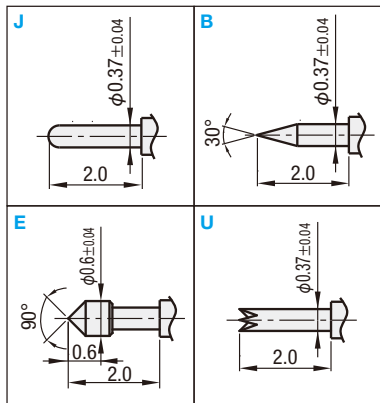
翌日出荷 時 P.47

ご希望により17:00まで、当日出荷受付いたします。

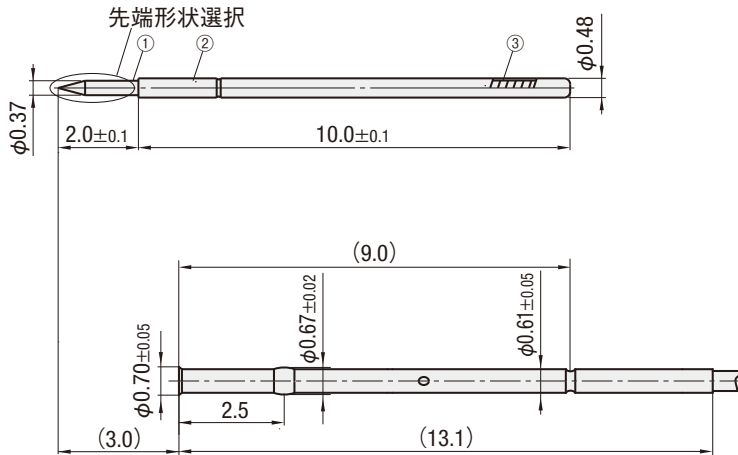
数量区分	小口	大口
数量	1~20	21~
値引率	基準単価	お見積
出荷日	通常	

④在庫数・サイズによって異なる場合があります。価格・出荷日はMISUMIサイトにてご確認ください。

NPT048 コンタクトプローブ



NRT048W リセプタクル



■コンタクトプローブ

部品	材質	表面処理
①ブランチ	SK4	ニッケル下地金メッキ仕上
②バレル	りん青銅	ニッケル下地金メッキ仕上
③スプリング	SWP-A	ニッケル下地金メッキ仕上

■リセプタクル

材質	表面処理
りん青銅	ニッケル下地金メッキ仕上

■コンタクトプローブ

型番	先端形状	最小取付ピッチ*	フルストローク	スプリング圧 2/3ストローク	許容電流	抵抗値	交換目安回数	¥基準単価 (50個入り)
NPT 048	J・B・E・U	0.9mm	2mm	56gf	1.0A	100mΩ	2万回	2,500

*隣接するコンタクトプローブの最小中心間距離です
 *2024年3月時点の情報です。最新情報はMISUMIサイトにてご確認ください。

■リセプタクル

型番	組合せ	圧入用取付穴寸法 (参考)	リード線長さ	リード線	¥基準単価 (50個入り)
NRT 048	NPT048	φ0.65mm	860mm	φ0.48	4,400

*2024年3月時点の情報です。最新情報はMISUMIサイトにてご確認ください。

■当社類似品とエコノミーシリーズの比較

	当社類似品 NP20-H	エコノミーシリーズ NPT048-U
ブランチ表面処理	ニッケル下地ロジウムメッキ仕上	ニッケル下地金メッキ仕上
スプリング材質	SWP	SWP-A
スプリング表面処理	金メッキ仕上	ニッケル下地金メッキ仕上
リセプタクル材質	黄銅	りん青銅
2/3ストロークスプリング圧(gf)	50	56
許容電流(A)	1.5	1
抵抗値(mΩ)	80	100
交換目安	3万回	2万回
RoHS10	対応	保証外



Order 注文例

型番 — 先端形状
NPT048 — **J**
NRT048W

型番生成方法



方法 1
Type

MISUMIサイトで検索

NPT048

MISUMIサイトで検索し、型番生成する

方法 2
キーワード

ステップ 1 ▶

コンタクトプローブ 048

ステップ 2 ▶ エコノミーシリーズを選択

ミスミ

エコノミーシリーズのみ表示