

コンタクトプローブ/リセプタクル

最小取付ピッチ1.91mm E75シリーズ[50個入り]

●代表型番：NPE75-U1

1個購入時 **¥76** / 1個 ▼ 当社類似品比 **53%OFF**

- ①1パック(50個入り)ご購入時の1個当たりの価格です。
- ②1パック(50個入り)単位でご購入いただけます。
- ③本商品はRoHS保証外です。



Delivery 出荷日



在庫品

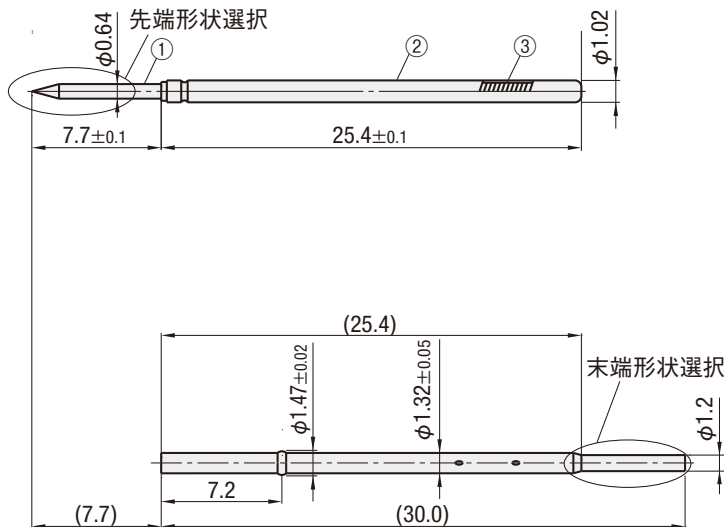
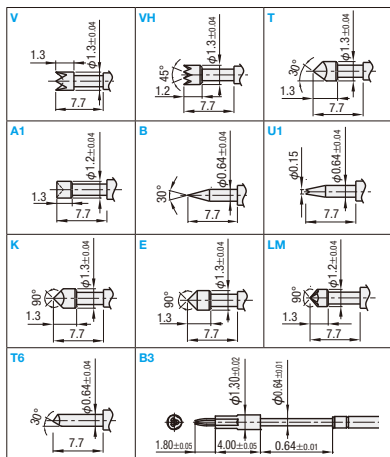
翌日出荷 P.47

④ご希望により17:00まで、当日出荷受付いたします。

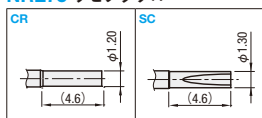
数量区分	小口	大口
数量	1~20	21~
値引率	基準単価	お見積
出荷日	通常	

⑤在庫数・サイズによって異なる場合があります。価格・出荷日はMISUMIサイトにてご確認ください。

NPE75 コンタクトプローブ



NRE75 リセプタクル



■コンタクトプローブ

部品	材質	表面処理
①ブランジャ	BeCu	ニッケル下地金メッキ仕上
②バレル	りん青銅	ニッケル下地金メッキ仕上
③スプリング	SWP-A	ニッケル下地金メッキ仕上

■リセプタクル

材質	表面処理
黄銅	ニッケル下地金メッキ仕上

■コンタクトプローブ

型番	先端形状	最小取付ピッチ*	フルストローク	スプリング圧 2/3ストローク	許容電流	抵抗値	交換目安 回数	¥基準単価 (50個入り)	¥先端形状単価(基準単価+)		
									VH・LM	B3	その他
NPE75	V・B・A1・E・K・T・ T6・U1・VH・LM・B3	1.91mm	6.4mm	203gf	3.0A	40mΩ	20万回	3,800	1,000	3,400	0

*隣接するコンタクトプローブの最小中心間距離です
 ⑥2024年3月時点の情報です。最新情報はMISUMIサイトにてご確認ください。

■リセプタクル

型番	末端形状	組合せ コンタクトプローブ	圧入用取付穴寸法 (参考)	¥基準単価 (50個入り)
NRE75	CR・SC	NPE75	φ1.35mm	2,200

⑦2024年3月時点の情報です。最新情報はMISUMIサイトにてご確認ください。

■当社類似品とエコノミーシリーズの比較

	当社類似品 NP120-A	エコノミーシリーズ NPE75-V
ブランジャ材質	SK4	BeCu
バレル・リセプタクル材質	黄銅	りん青銅
スプリング材質	SWP	SWP-A
スプリング表面処理	金メッキ仕上	ニッケル下地金メッキ仕上
フルストローク(mm)	6.5	6.4
抵抗値(mΩ)	60	40
交換目安	25万回	20万回
2/3ストロークスプリング圧(gf)	50	203
RoHS10	対応	保証外



Order 注文

型番	先端(末端)形状
NPE75	E
NRE75	SC

型番生成方法



方法1
Type

MISUMIサイトで検索

NPE75

MISUMIサイトで検索し、型番生成する

方法2
キーワード

ステップ1▶

コンタクトプローブ 75

ステップ2▶エコノミーシリーズを選択

ミスミ

エコノミーシリーズのみ表示