

コンタクトプローブ/リセプタクル(低ばね圧)

最小取付ピッチ2.54mm 100シリーズ[50個入り]

●代表型番：NPM100-B

1個購入時 **¥58** / 1個 **59%OFF** 当社類似品比

- ①1パック(50個入り)ご購入時の1個当たりの価格です。
- ②1パック(50個入り)単位でご購入いただけます。
- ③本商品はRoHS保証外です。



Delivery 出荷日



在庫品

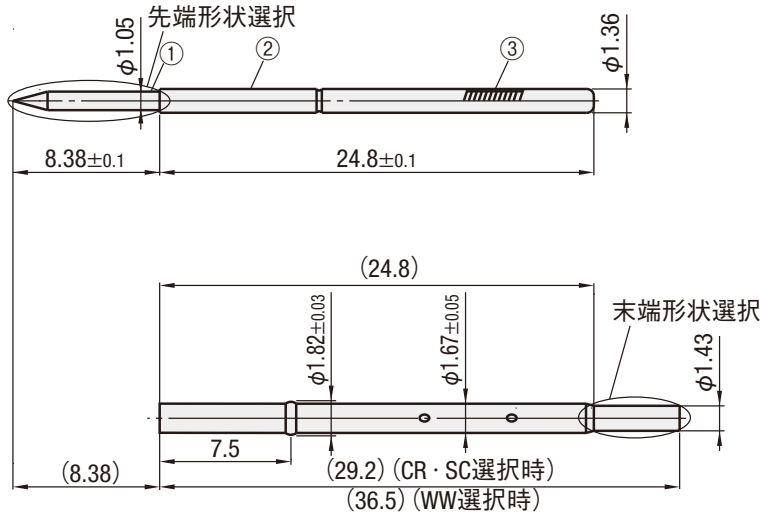
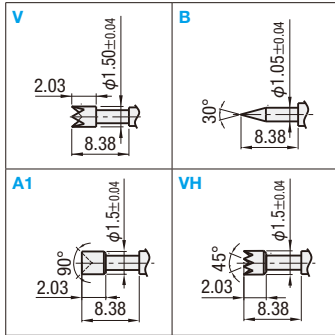
翌日出荷 P.47

④ご希望により17:00まで、当日出荷受付いたします。

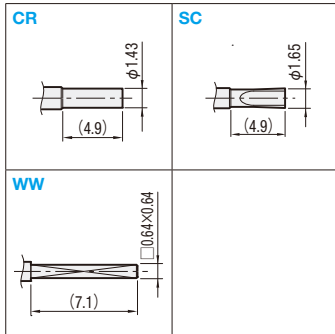
数量区分	小口	大口
数量	1~20	21~
値引率	基準単価	お見積
出荷日	通常	

⑤在庫数・サイズによって異なる場合があります。価格・出荷日はMISUMIサイトにてご確認ください。

NPM100 コンタクトプローブ



NRM100 リセプタクル



■コンタクトプローブ

部品	材質	S表面処理
①ブラジヤ	SK4	ニッケル下地金メッキ仕上
②パレル	黄銅	ニッケル下地金メッキ仕上
③スプリング	ステンレス	-

■リセプタクル

材質	S表面処理
黄銅	ニッケル下地金メッキ仕上

■コンタクトプローブ

型番	先端形状	最小取付ピッチ*	フルストローク	スプリング圧 2/3ストローク	許容電流	抵抗値	交換目安回数	¥基準単価 (50個入り)	¥先端形状単価(基準単価+)	
									VH	その他
NPM100	V・B・A1・VH	2.54mm	6.35mm	113gf	3A	50mΩ	20万回	2,900	900	0

*隣接するコンタクトプローブの最小中心間距離です
⑥2024年3月時点の情報は最新情報はMISUMIサイトにてご確認ください。

■リセプタクル

型番	末端形状	組合せ コンタクトプローブ	圧入用取付穴寸法 (参考)	¥基準単価 (50個入り)
NRM100	CR・SC・WW	NPM100	φ1.75mm	2,000

⑦2024年3月時点の情報は最新情報はMISUMIサイトにてご確認ください。

■当社類似品とエコノミーシリーズの比較

	当社類似品 NP60-M	エコノミーシリーズ NPM100-V
ブラジヤ材質	C1730B	SK4
パレル・リセプタクル材質	洋白	黄銅
スプリング材質	ステンレス	ステンレス
ブラジヤ外径(φ)	1.7	1.5
フルストローク(mm)	6.5	6.35
抵抗値(mΩ)	50	50
交換目安	30万回	20万回
2/3ストロークスプリング圧(gf)	150	113
RoHS10	対応	保証外



Order 注文例

型番	-	先端(末端)形状
NPM100	-	V
NRM100	-	SC

型番生成方法

方法1 Type

MISUMIサイトで検索
NPM100
MISUMIサイトで検索し、型番生成する

方法2 キーワード

ステップ1
コンタクトプローブ 100

ステップ2 エコノミーシリーズを選択
☐ミスミ
☑エコノミーシリーズのみ表示