

MISUMI economy ロッドエンドベアリング 無給油タイプ



●代表型番：E-GZN8

1個購入時 **¥480** / 1個 当社類似品比 **50%OFF**

10個購入時 **¥460** / 1個 当社類似品比 **50%OFF**

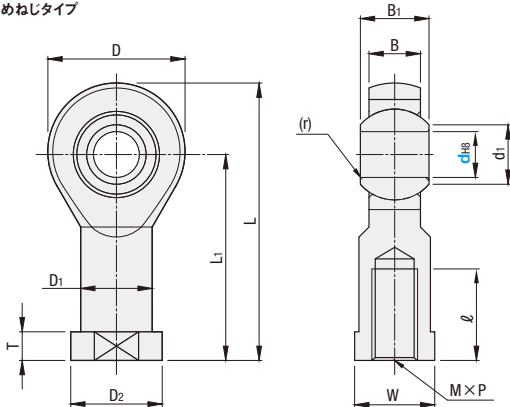
◎本商品はRoHS保証外です。

Delivery 出荷日 在庫品 翌日出荷 曜 P.47 9 日日出荷 曜 P.47
 ◎ご希望により17:00まで、当日出荷受付いたします。

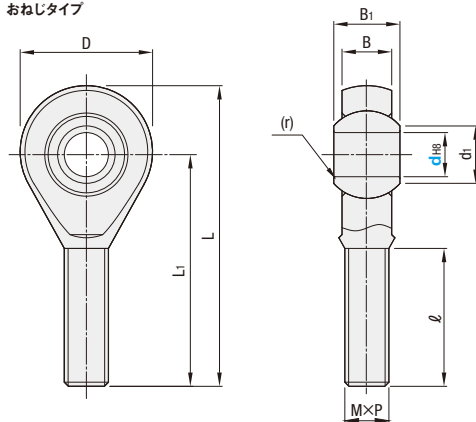
数量区分	小口		大口
数量	1~9	10~50	51~
値引率	基準単価	4%	4%
出荷日	通常		お見積

◎在庫数・サイズによって異なる場合があります。価格・出荷日はMISUMIサイトにてご確認ください。

めねじタイプ



おねじタイプ



タイプ	めねじタイプ		おねじタイプ		ホルダ	□材質	球面内輪	軸受鋼	プッシュ (ライナー)
	右ねじ	左ねじ	右ねじ	左ねじ					
無給油	E-GZN	E-GZNL	E-GZW	E-GZWL	S45C相当 (亜鉛メッキ)	球面内輪	軸受鋼	プッシュ (ライナー)	四フッ化エチレン樹脂

型番	Type	d	D	D1	D2	L	L1	M×P	ℓ	B	B1	T	W	d1	(r)	静負荷容量 ラジアルCs (kN)	質量 (g)	¥基準単価	
																		E-GZN	E-GZNL
めねじタイプ	右ねじ	5	18	9	11	36.5	27	M5×0.8	10	6	8	4	9	7.7	0.3 0.5	3.92	16	410	410
		6	20	10	13	40.5	30	M6×1.0	12	6.75	9	5	11	8.96		5	22	410	410
		8	24	12.5	16	48.5	36	M8×1.25	16	9	12		14	10.4		7.45	47	480	480
		10	28	15	19	57.5	43	M10×1.5	20	10.5	14	6.5	17	12.9		9.41	77	520	520
		10A	28	15	19	57.5	43	M10×1.25	20	10.5	14	6.5	17	12.9		9.41	77	530	510
	左ねじ	12	32	17.5	22	66.5	50	M12×1.75	22	12	16		19	15.4	11	100	600	600	
		14	36	20	25	75	57	M14×2.0	25	13.5	19	8	22	16.9	15.2	160	730	730	
		14A	36	20	25	75	57	M14×1.5	25	13.5	19	8	22	16.9	15.2	160	750	750	
		16	40	22	27	85.5	64	M16×2.0	28	15	21			19.4	20.2	220	900	900	
		20	50	27.5	34	102.5	77	M20×1.5	33	18	25	10	30	23	25	420	940	940	

型番	Type	d	D	L	L1	M×P	ℓ	B	B1	d1	(r)	静負荷容量 ラジアルCs (kN)	質量 (g)	¥基準単価	
														E-GZW	E-GZWL
おねじタイプ	右ねじ	5	18	42.5	33	M5×0.8	19	6	8	7.7	0.3 0.5	3.92	13	400	400
		6	20	46.5	36	M6×1.0	21	6.75	9	8.96		5	20	400	400
		8	24	54.5	42	M8×1.25	25	9	12	10.4		7.45	38	460	460
		10	28	62.5	48	M10×1.5	28	10.5	14	12.9		9.41	55	490	490
		12	32	70.5	54	M12×1.75	32	12	16	15.4		11	85	590	570
	左ねじ	14	36	78.5	60	M14×2.0	36	13.5	19	16.9	15.2	140	770	770	
		16	40	87.5	66	M16×2.0	37	15	21	19.4	20.2	210	900	900	
		20	50	103	78	M20×1.5	41	18	25	23	25	380	940	940	

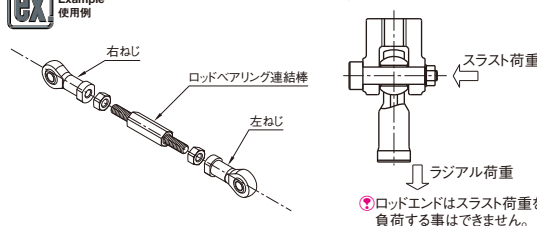
◎2024年3月時点の情報です。最新情報はMISUMIサイトにてご確認ください。
 ◎ホルダと内輪のすき間による摺動性により個体差が生じる場合があります。

■当社類似品とエコノミーシリーズの比較

	当社類似品 PHSCM10	エコノミーシリーズ E-GZN10
球面滑り軸受 内径d公差	H7	H8
ホルダ材質	S35C	S45C相当
ホルダ表面処理	三価クロメート	亜鉛メッキ
球面内輪材質	SUJ2	軸受鋼
RoHS10	対応	保証外



●取り付けの注意



Order 注文例 型番 E-GZN5

型番生成方法

方法1 Type MISUMIサイトで検索 **E-GZN5** MISUMIサイトで検索し、型番生成する

方法2 キーワード ステップ1 ▶ **ロッドエンドベアリング 無給油タイプ** ステップ2 ▶ エコノミーシリーズを選択 MISUMI エコノミーシリーズのみ表示

5
流体・温調
温調関連・断熱板
エア配管用部品
吸着部品
ねじ込み継手

連結・リンク機構部品