

30度台形ねじ用クランププレート

角型 ベ어링ホルダタイプ



●代表型番：C-DPNKB8

1個購入時 **¥3,570** / 1個 **40%OFF** 当社類似品比

30個購入時 **¥2,926** / 1個 **40%OFF** 当社類似品比

①本商品はRoHS保証外です。



在庫品 翌日出荷 特 P.47

②ご希望により17:00まで、当日出荷受付いたします。

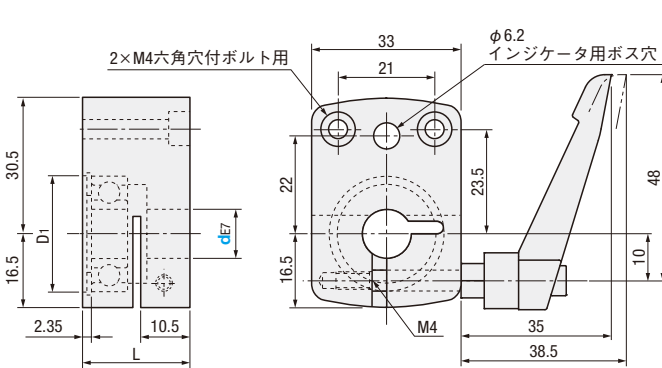
数量区分	小口			大口		
	数量	1~14	15~22		23~29	30~40
値引率	基準単価	5%	10%	18%	18%	
出荷日	通常				お見積	

③在庫数・サイズによって異なる場合があります。価格・出荷日はMISUMIサイトにてご確認ください。

Type	本体		クランプレバー	
	M材質	S表面処理	M材質	S表面処理
C-DPNKB	アルミ合金	黒アルマイト処理	アルミダイカスト	焼付塗装

■ベ어링ホルダタイプの特長

ベ어링ホルダと一体となり取り付けアップ、部品点数の削減を実現できます。



- ④ねじ軸を挿入しない状態での使用(空締め)は行わないでください。変形して使用できなくなります。
- ⑤レバーを引っ張りながら回転させると、クランプ時にレバーが留まる角度を自在に変えられます。

型番	d	L	D1	質量 (g)	ベ어링No.	使用止め輪	¥基準単価
C-DPNKB	8	23	22	130	608ZZ	RTWN22	3,570
	10	24	26	133	6000ZZ	RTWN26	
	12		28	132	6001ZZ	RTWN28	

- ⑥2024年3月時点の情報です。最新情報はMISUMIサイトにてご確認ください。
- ⑦軸受ブランドは一定ではありません。



Order 注文例

型番

C-DPNKB12

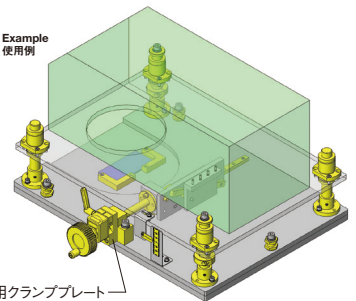
■当社類似品とエコノミーシリーズの比較

項目	当社類似品 DPNKB	エコノミーシリーズ C-DPNKB
	本体	材質
表面処理		黒アルマイト
D寸 軸受内径(φ)		8・10・12
クランプレバー	材質	亜鉛ダイカスト
	表面処理	焼付塗装
レバーねじ	材質	SUM23
	表面処理	黒クロメート
RoHS10	対応	保証外

⑧当社類似品では表面処理無電解ニッケルメッキのご用意がございます。



Example 使用例



30度台形ねじ用クランププレート

■コンパクトポジション・インジケータ関連商品選定表

コンパクトポジション・インジケータ				クランププレート		
Type		桁数 回転方向	スピンドル		Type	d
スリーブ材質			ピッチ	内径		
SS400相当	SUS304相当	R(4桁・右回転)	1・2・3・4・5	8 10 12	C-DPNKB	8
E-DPNR E-DPMR E-DPTR (特 P.785)	E-DSNR E-DSMR E-DSTR (特 P.786)					10
						12

型番生成方法

方法 1
Type

MISUMIサイトで検索

C-DPNKB

MISUMIサイトで検索し、型番生成する

方法 2
キーワード

ステップ 1 ▶

台形ねじ

ステップ 2 ▶ エコノミーシリーズを選択

ミスミ

エコノミーシリーズのみ表示