
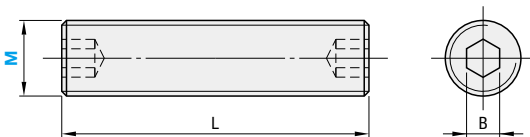


アンギュラピン用ネジ / アンギュラピン押え板




RoHS10

AI

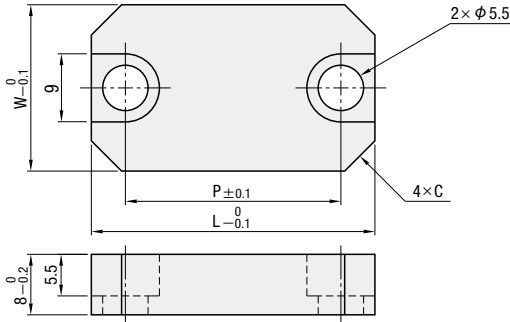


M 材質 SCM435
H 硬度 33~38HRC
 強度区分 10.9
S 表面処理 四三酸化鉄皮膜 (Fe₃O₄)



RoHS10

APP



M 材質 S45C(生材)

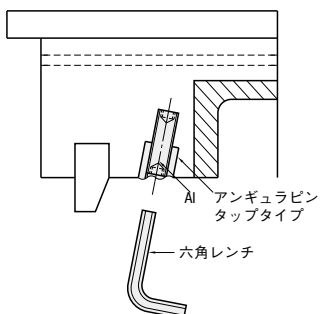
M×Pitch (並目)	L	B	型式		適用アンギュラピン	W	L	P	C	型式							
			Type	M						Type	No.						
M 6×1.0	30	3	AI	6	AP	φD=4・5・6	13	28	19	2	APP	6					
M 8×1.25	35	4		8								16	32	23	3	10	
M10×1.5	40	5		10								φD=12~16	22	38	29	5	16
M12×1.75	50	6		12								φD=20	26	42	33	6	20
M16×2.0	60	8		16													
M20×2.5	70	10		20													



型式
AI 12
APP10

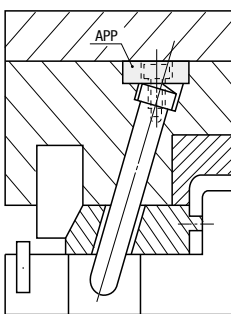


■AI使用例

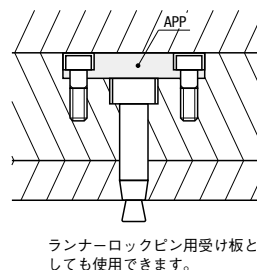


- パーティンライン下からでも取り付け可能です。
- アンギュラピンが折れた場合でも、六角レンチで簡単にはずせる場合があります。

■APP使用例



■ランナーロックピン使用例



アンギュラピン・
ロックピン・ロック