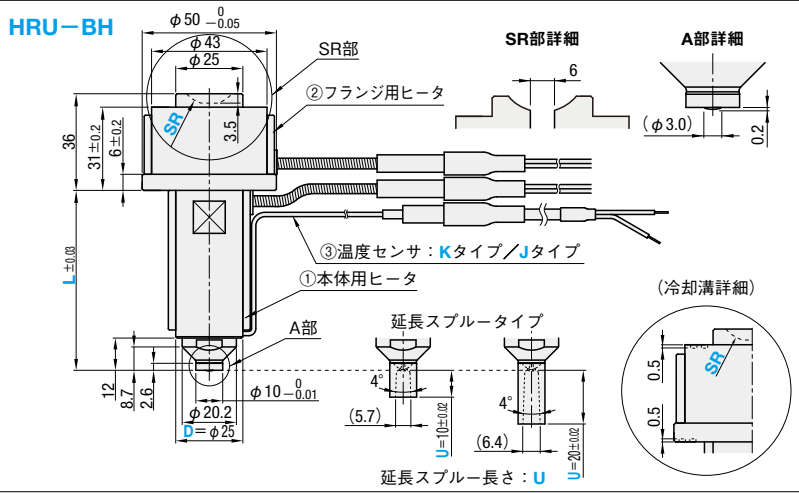


# ホットスプルー



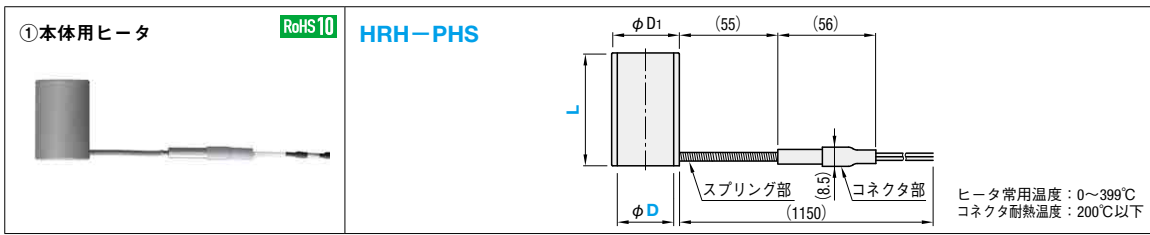
フランジ用ヒータ		本体用ヒータ		型 式		L	温度センサ タイプ	SR	延長スプルー U
電圧 (V)	容量 (W)	電圧 (V)	容量 (W)	Type	D				
240	350	240	350	HRU-BH	25	47	K (Kタイプ)	11	10
			400			67			
						87	J (Jタイプ)		
						107		16	20

① 温度センサの種類にはKタイプとJタイプがあります。コントローラの仕様に応じて選択してください。② 延長スプルー無しの場合、Uの指定は不要です。  
③ 延長スプルー無しの商品に延長スプルーを後から付け替えることはできませんので、ご注意ください。④ 取り付け方法に関しては、P.708をご参照ください。

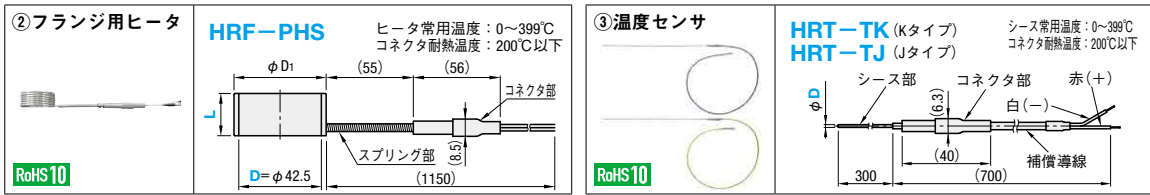
Order 注文例

型 式 - L - 温度センサ - SR - U  
 HRU-BH25 - 47 - K - SR11  
 HRU-BH25 - 67 - J - SR16 - U10

Delivery 出荷日 **5** 日目出荷



電圧 (V)	容量 (W)	D <sub>1</sub>	HRU-BH本体 L寸対応	型 式		L
				Type	D	
240	350	30	47	HRH-PHS (本体用ヒータ)	25	30
			67			50
	400	31.5	87			70
			107			90



電圧 (V)	容量 (W)	D <sub>1</sub>	型 式		L	
			Type	D		
240	350	47	HRF-PHS (フランジ用ヒータ)	43	19	

補償導線 (色)	型 式	
	Type	D
青色	HRT-TK (Kタイプ)	1.5
黄色	HRT-TJ (Jタイプ)	

① 温度センサの種類にはKタイプとJタイプがあります。コントローラの仕様に応じて選択してください。

Order 注文例

型 式 - L  
 HRH-PHS25 - 30  
 HRF-PHS43 - 19  
 HRT-TK1.5  
 HRT-TJ1.5

Delivery 出荷日 **5** 日目出荷