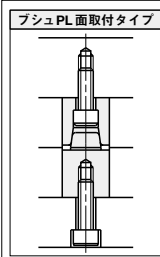


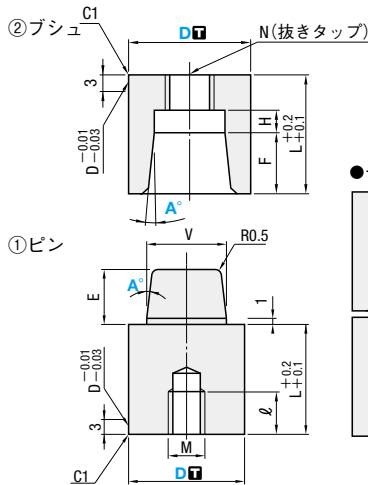
# テーパピンセット

-ブシュPL面取付タイプ-

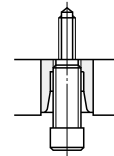
RoHS10



精度ランク	型式			D公差	ピン・ブシュの外径に対する テーパ部の単体同軸度 (合いマーク合わせタイプ)	材質	硬度
	セット品	ピン単体	ブシュ単体				
スタンダード	TPNC	-	-	D <sub>k6</sub>	0.01以下	SKD11相当	58~62HRC
精級	TPV	TPVP	TPVB	D <sup>+0.005</sup> <sub>0</sub>	0.005以下		
超精級	ZTPV	ZTPVP	ZTPVB		0.003以下		



●N寸について(抜きタップ)



ブシュ取り付けボルト穴に切っただけのタップ(N)を利用して左図のようにボルトをねじ込み、引き抜くことができますので取り外しが容易です。

D	L	V	E	F	H	①ピン		②ブシュ	②ブシュ
						M	ℓ	取付ボルト	N
13	14	7	6	5	3.3	M 3	6	M 3	M 4
16	14	10	6	5	5.3	M 5	10	M 5	M 6
20	19	13	7	7	7	M 6	12	M 6	M 8
25	24	16	10	10	9	M 8	16	M 8	M10
30	29	20	13	13	11	M10	20	M10	M12
32	29	20	13	13	11	M10	20	M10	M12
35	34	24	16	16	13	M12	24	M12	M14
42	39	30	21	21	13	M12	24	M12	M14

■スタンダード D<sub>k6</sub>・合いマーク合わせタイプ

D <sub>k6</sub>	D公差	型式		A°
		Type	D	
13	+0.012	TPNC	13	1
16	+0.001		16	
20	+0.015		20	
25			25	
30	+0.002		30	
32	+0.018	32	5	
35		35		
42		42		

■スタンダード D<sub>k6</sub>・単体同軸度0.01以下

D <sub>k6</sub>	D公差	型式		A°
		Type	D	
13	+0.012	TPV (①+②セット)	13	1
16	+0.001		16	
20	+0.015		20	
25			25	
30	+0.002		30	
32	+0.018	TPVP (①ピン)	32	3
35			35	
		TPVB (②ブシュ)	32	5
			35	

■精級 D<sup>+0.005</sup><sub>0</sub>・単体同軸度0.005以下

D公差	型式		A°
	Type	D	
+0.005 0	VTPV (①+②セット)	13	1
		16	
	VTPVP (①ピン)	20	
		25	
	VTPVB (②ブシュ)	30	

■超精級 D<sup>+0.005</sup><sub>0</sub>・単体同軸度0.003以下

D公差	型式		A°
	Type	D	
+0.005 0	ZTPV (①+②セット)	16	1
		20	
	ZTPVP (①ピン)	25	
		30	
	ZTPVB (②ブシュ)	35	

- TPNC(合いマーク合わせタイプ)は、合いマークを合わせてご使用ください。
- 単体でお選びの場合、ピンとブシュは同精度の組み合わせでご使用ください。