


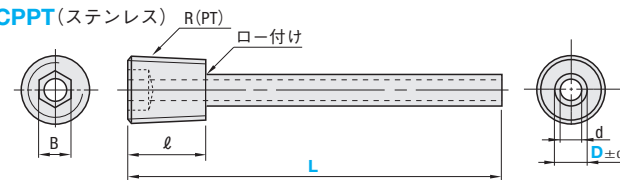
冷却パイプ

-テーパネジ/平行ネジ/黄銅/ステンレス-




RoHS 10

WCPPT (ステンレス)

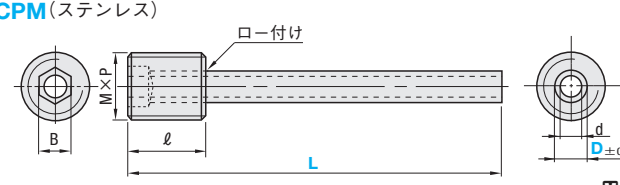


材質 パイプ部・ネジ部(SUS304)




RoHS 10

WCPM (ステンレス)



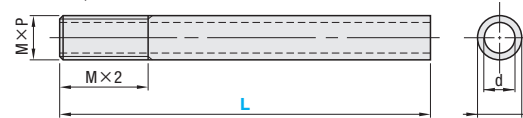
材質 パイプ部・ネジ部(SUS304)

R (PT)	B	ℓ	d	型式			M×Pitch	B	ℓ	d	型式		
				Type	D	L					Type	D	L
1/8	5	7	1.6	WCPPT (ステンレス)	2	150 200	M6 × 1.0	3	6	1.6	WCPM (ステンレス)	2	150 200
			2.5		3	200 250						3	200 250
			3.6		4	200 300						4	200 300



WCPはRoHS非対応です。 **RoHS 10**

WCP (黄銅)
W CSP (ステンレス)



WCP・W CSPのネジ部は細目です。

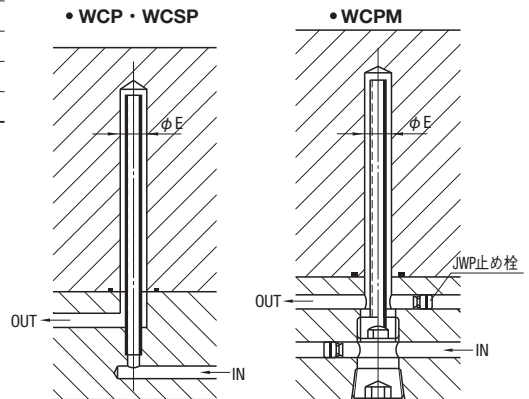
- WCP 材質 黄銅 (C2110)
- W CSP 材質 ステンレス (SUS304)

M×Pitch (細目)	d	型式		L							
		Type	D								
M3×0.35	1.0	WCP (黄銅)	3	50	100	150	200				
M4×0.5	2.0		4	50	100	150	200				
M5×0.5	3.0	W CSP (ステンレス)	5	50	100	150	200	250	300		
M6×0.75	4.0		6	50	100	150	200	250	300		
M8×0.75	5.0		8	50	100	150	200	250	300		
M10×1.0	7.0		10	50	100	150	200	250	300		

Order 注文例	型式	L
☎	WCPPT3	200
	W CSP 6	150
	WCPM 2	150

Delivery 出荷日	在庫品
🚚	📦

ex Example
使用例



推奨φEは右ページ使用例をご参照ください。