

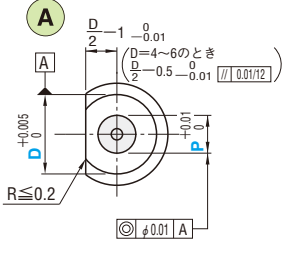
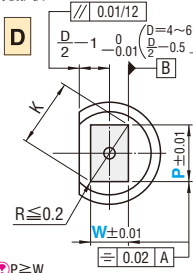
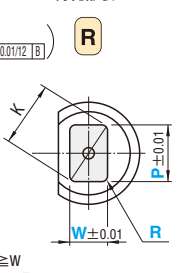
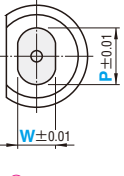
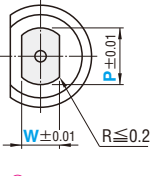


欠円シャンクジェクタパンチ

-RXコーティング(Al-Cr系コーティング+窒化処理)・HXコーティング(TiCNコーティング+窒化処理)-

●ジェクタ穴詳細は、ジェクタパンチプランク **P.350**
●ジェクタピン詳細は、ジェクタピンセット **P.355**

RoHS 10 -RXコーティング-  -HXコーティング- 	シャンク径 D ₁ 公差 材質 硬度	型式 Type 刃先形状 B 刃先長さ	刃先形状は下記A D R E Gより選択
	粉末ハイス鋼 64~67HRC 表面3100HV D ^{+0.005} ₀	RXコーティング GRX-PJ GRX-PJV	A D R E G S L

刃先形状	刃先形状	刃先形状	刃先形状	刃先形状
A  <p> $P \geq W$ $K = \sqrt{P^2 + W^2}$ </p>	D  <p> $P \geq W$ $K = \sqrt{P^2 + W^2}$ </p>	R  <p> $P \geq W$ $K = \sqrt{(P-2R)^2 + (W-2R)^2} + 2R$ $0.15 \leq R < \frac{W}{2}$ </p>	E  <p> $P > W$ </p>	G  <p> $P > W$ </p>

型式	Type	刃先形状	B 刃先長さ	D	指定0.01mm単位										B	H							
					L					A							R						
					4	5	6	7	8	min.P	max.	P·Kmax.	Wmax.	P·Wmin.									
RXコーティング GRX-PJ バネ強化タイプ (D8~25) GRX-PJV	A	D	S	(4)	40	50	60	70	80	1.00	2.80	3.97	2.80	1.00	0.15 W 2未満 Rのみ	8	7						
				(5)	40	50	60	70	80	2.00	3.80	4.97	3.80	2.00			8						
				(6)	40	50	60	70	80	2.00	4.80	5.97	4.80	2.00			9						
				(8)	(40)	50	60	70	80	90	100	3.00	5.80	7.97		5.80	3.00	13	11				
				(10)	(40)	50	60	70	80	90	100	3.00	7.80	9.97		7.80	3.00		13				
				(13)	(40)	50	60	70	80	90	100	6.00	10.80	12.97		10.80	6.00		16				
				(16)	(40)	(50)	60	70	80	90	100	10.00	13.80	15.97		13.80	6.00	19	19				
				(20)	(40)	(50)	60	70	80	90	100	13.00	17.80	19.97		17.80	6.00		23				
				(25)	(40)	(50)	60	70	80	90	100	18.00	22.80	24.97		22.80	6.00		28				
				HXコーティング GHX-PJ バネ強化タイプ (D8~25) GHX-PJV	E	G	L	(4)	50	60	70	80	1.00	2.80		3.97	2.80	2.00	0.15 W 2未満 Rのみ	13	7		
								(5)	50	60	70	80	2.00	3.80		4.97	3.80	2.00			8		
								(6)	50	60	70	80	2.00	4.80		5.97	4.80	2.00			9		
								(8)	50	60	70	80	90	100		3.00	5.80	7.97		5.80	3.00	19	11
								(10)	50	60	70	80	90	100		3.00	7.80	9.97		7.80	3.00		13
								(13)	50	60	70	80	90	100		6.00	10.80	12.97		10.80	6.00		16
								(16)	60	70	80	90	100	10.00		13.80	15.97	13.80		6.00	25	19	
(20)	60	70	80					90	100	13.00	17.80	19.97	17.80	6.00	23								
(25)	60	70	80					90	100	18.00	22.80	24.97	22.80	6.00	28								

●D(4)(5)(6)はGRX-PJ, GHX-PJのみの規格です。
 ●バネ強化タイプはD8~25のみにあります。
 ●L(40)~B=6 全長が(40)の場合、刃先長さは一律6mmになります。
 ●L(50)~B=13 全長が(50)の場合、刃先長さは一律13mmになります。
 ●GRX-PJV, GHX-PJVのばね定数はGRX-PJ, GHX-PJの2倍です。
 ●刃先形状 D R E G : P·K>D-0.05... ℓ =0 刃先形状 D R E GでP·K>D-0.05の場合、
 D^{-0.01}_{-0.03}(溝入部)はつきません。

Order 注文例
 型式 - L - P - W - R(Rのみ)
GRX-PJDS 6 - 60 - P3.00 - W2.80