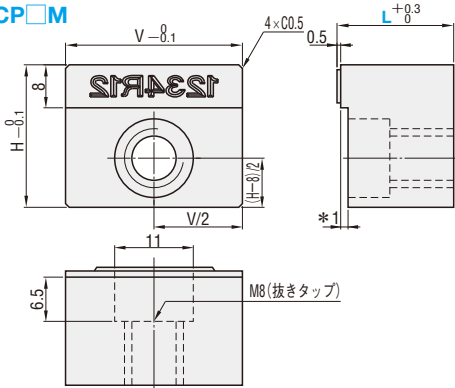


ENGRAVING BLOCK PUNCHES 刻印ブロックパンチ

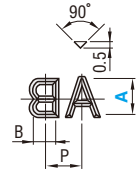
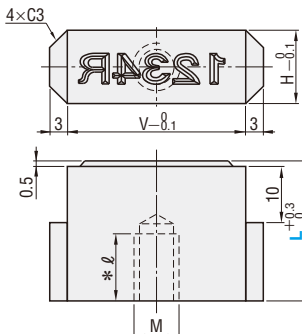
RoHS10



OCP□M



BCP□M



文字フォント P.872

材質 SKD11相当

硬度 60~63HRC

* 刻印文字は放電加工するため予め段差をつけてあります。

* l は、L20のときM×1.5以上
L25のときM×2以上

取付 ボルトM	V	H	P	B	型式		A	L	文字 CHR						
					Type	文字数									
6	16	22	3.5	2	OCP	3M	3	20	0123456789 ABCDEFGHIJ KLMNOPQRST UVWXYZ (注1) [] (スペース) (注2) - (ハイホン)						
	25					4M									
	32					5M									
6	16	10	3.5	2	BCP	6M	3	20							
	25					7M									
	32					8M									
	8					25				13	6.0	4	3M	6	25
						32							4M		
						5M									

Ⓜ (注1) [] (スペース) のご指定は % をご使用ください。(注2) - (ハイホン) のご指定は # をご使用ください。



Order
注文例

型式 — A — L — CHR 実際の刻印
 OCP3M — 3 — 20 — ABC ↓ ↓ ↓
 OCP3M — 3 — 25 — %AB ↓ ↓ ↓
 OCP4M — 3 — 20 — ABCD ↓ ↓ ↓ ↓
 OCP4M — 3 — 25 — A#B% ↓ ↓ ↓ ↓



Delivery
出荷日

3 日日出荷



ストック A

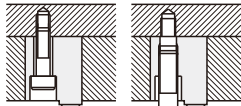


Example
使用例

●OCP□M

- 金型をバラさずにメンテナンスが可能。
- シムなどを利用することで金型組立後でも微調整ができます。

(取付時使用例) (抜きタップ使用例)



抜きタップへボルトをねじ込み
パンチプレートより引き抜きます。

●BCP□M

- 取付位置
パンチが当たる部位でできるだけ水平面を選び、面に対し垂直に取り付けてください。
- ボルト締付とし、取付面より0.25mm出してください。
(製品喰込み量0.25mm)

