

ボールロックリテーナ

-ライト級・省スペース・ボルト一本締めタイプ-

Ⓜ P.938の注意事項をご確認ください。

丸パンチ用



RoHS10

適用	型式	構成部品				
		①	②	③	④	⑤
丸パンチ用	CLN-PS	○	○		○	○
本体+プラグ	CLN-PN	○	○			

Ⓜ 丸用には⑤MSTM、⑥MSWは付属しません。

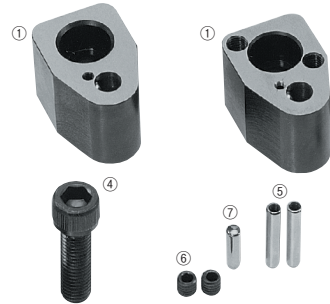
変形パンチ・ボタンダイ用



適用	型式	構成部品						
		①	②	③	④	⑤	⑥	⑦
変形パンチ用	CLN-FS	○	○		○	○	○	○
ボタンダイ用	CLN-DS	○		○	○	○	○	○
変形パンチ用本体+プラグ	CLN-FSN	○	○					
ボタンダイ用本体+プラグ	CLN-DSN	○	○					

Ⓜ ボタンダイ用は、D13・D16のみです。

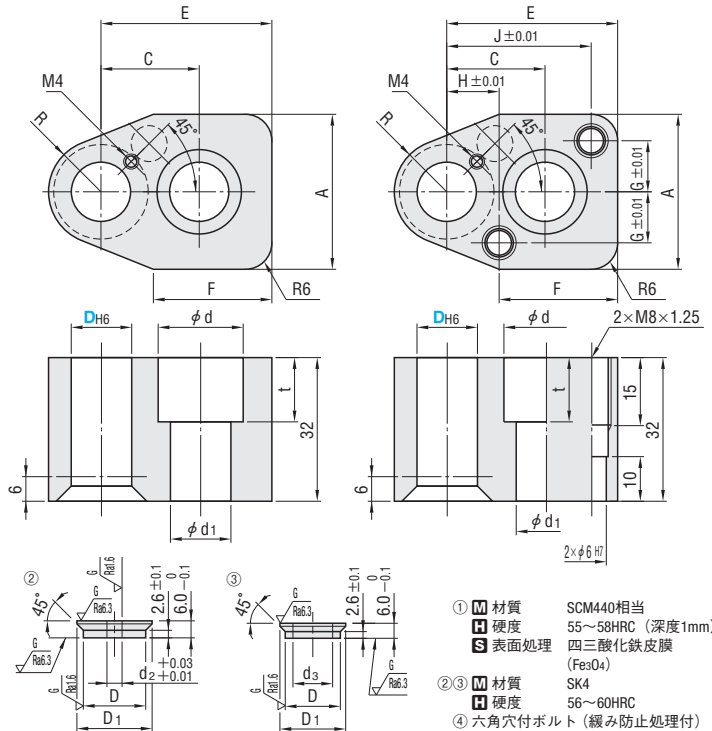
丸パンチ用 変形パンチ・ボタンダイ用



Ⓜ ライト級のパンチをご使用ください。ヘビー級のパンチには適用いただけません。

-丸パンチ用-

-変形パンチ・ボタンダイ用-



- ① M 材質 SCM440相当
- ② H 硬度 55~58HRC (深度1mm)
- ③ S 表面処理 四三酸化鉄皮膜 (Fe3O4)
- ②③ M 材質 SK4
- ④ H 硬度 56~60HRC
- ④ 六角穴付ボルト (緩み防止処理付)

型式		D	D _{H6}	A	C	E	F	G	H	J	R	D ₁	d	d ₁	t	d ₂	d ₃	丸用	変形用
Type																		付属品	付属品
(丸パンチ用) ①②④⑦ ①②	CLN-PS CLN-PN	(10)	+0.009 0															④ボルトM12-40 ⑤MSTM6-30 ⑦MS6-20	④ボルトM12-40 ⑤MSTM6-30 ⑥スクリュープラグM8 ⑦MS6-20
		13		34	22	38	26	11		12	32	11.5	19	13	14		6	6.2	
(変形パンチ・ボタンダイ用) ①②④⑤⑥⑦ ①③④⑤⑥⑦ ①② ①③	CLN-FS CLN-DS CLN-FSN CLN-DSN		+0.011 0															④ボルトM16-40 ⑦MS6-20	④ボルトM16-40 ⑤MSTM6-30 ⑥スクリュープラグM8 ⑦MS6-20
		16		36	26	45	33	12		39	13	22	25	17	18		9		

Ⓜ D10はパンチ用のみ適用。



Order
注文例

型式
CLN-PS 10



Delivery
出荷日

2 日日出荷 急 ストック A