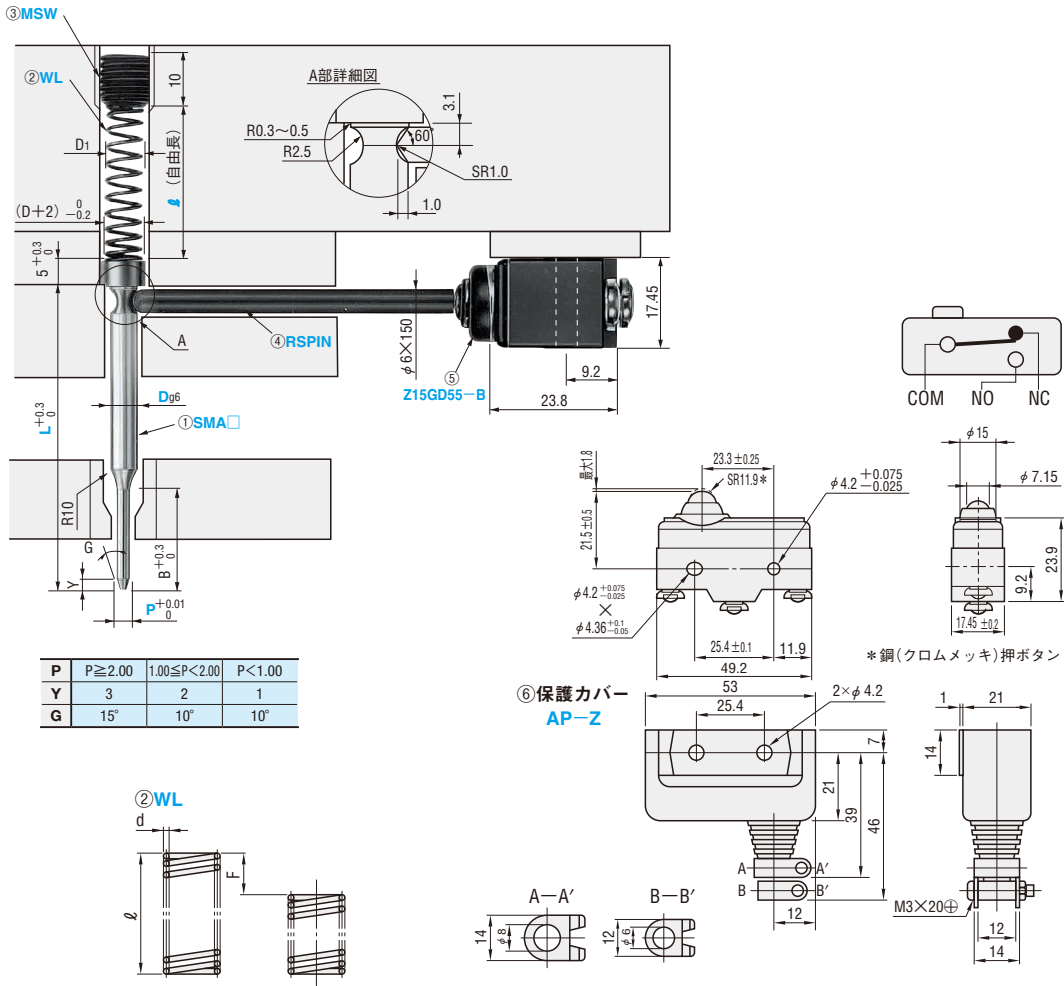


マイクロスイッチ式ミスフィード検出ユニット

–溝加工タイプ–

①溝加工タイプはパンチプレートに④リレーションピン取付用の溝加工が必要です。



部品No.	名称	型式	材質	硬度	部品No.	名称	型式	材質	硬度
①	ミスフィードピン	SMAS SMAL SMAX	M 材質 SKD11相当 H 硬度 60~63HRC		④	リレーションピン	RSPIN	M 材質 SK4 S 表面 四三酸化鉄皮膜	
②	ミスフィードピン用スプリング	WL	☒ P.1537		⑤	マイクロスイッチ	Z-15GD55-B	オムロン製	
③	スクリュープラグ	MSW	☒ P.1003		⑥	保護カバー	AP-Z	オムロン製	

②③④⑤⑥検出ユニット

型式		②	
Type	D	Type	ℓ
MFD	4	WL	25 30 35 40 45 50 55 60 65 70
	5		
	6		
	8		
	10		



Order
注文例

型式

MFD 6 - WL 60



Delivery
出荷日



在庫品

構成部品(単体)

部品No.	名称	型式	掲載ページ
②	ミスフィードピン用スプリング	WL	P.1537
③	スクリュープラグ	MSW	P.1003

部品No.	名称	型式
④	リレーションピン	RSPIN
⑤	マイクロスイッチ	Z-15GD55-B
⑥	保護カバー	AP-Z



Order
注文例

型式

Z-15GD55-B



Delivery
出荷日



在庫品

①部品の詳細は掲載ページをご覧ください。