
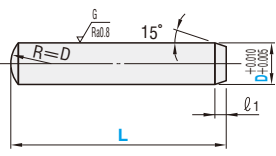


DOWEL PINS ノックピン

RoHS10



MS (ストレートタイプ)



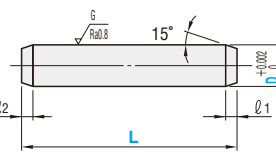
M 材質 SUJ2
H 硬度 58HRC~

ℓ ₁	型式		L													
	Type	D														
0.4	MS	1	6	8	10											
0.6		1.5	6	8	10											
1.0		2	6	8	10	15	20									
		2.5	6	8	10	15	20	25	30							
		3	6	8	10	15	20	25	30	35	40					
1.5		4	8	10	15	20	25	30	35	40	45	50				
		5	8	10	15	20	25	30	35	40	45	50				
2.0		6	8	10	15	20	25	30	35	40	45	50	55	60		
2.5		8	10	15	20	25	30	35	40	45	50	55	60	65	70	80
3.0		10	15	20	25	30	35	40	45	50	55	60	65	70	80	
3.5		12	20	25	30	35	40	45	50	55	60	70	80			
		13	30	40	50	60	70	80								

①ℓ₁寸法は参考値です。

RoHS10

MSV (高精度タイプ)



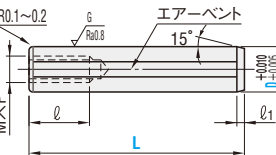
M 材質 SUJ2
H 硬度 58HRC~

ℓ ₁	ℓ ₂	型式		L									
		Type	D										
1.0	0.2	MSV	2	6	8	10							
			3	8	10	15	20	25	30				
1.5	0.5		4	10	15	20	25	30					
			5	10	15	20	25	30					
2.0	6		10	15	20	25	30						
2.5	8		20	30	40								
3.0	10		30	40	50	60							

①ℓ₁ℓ₂寸法は参考値です。

②高精度タイプノックピンは恒温室にて測定しています。

MSTP (タップ付精級タイプ)



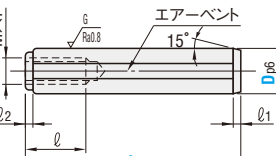
M 材質 SUJ2
H 硬度 58HRC~

ℓ ₁	M×P	ℓ	D	型式		L										
				Type	D											
1.5	3×0.5	*6	+0.010 +0.005	MSTP	5	10	15	20	25	30						
					6	10	15	20	25	30	35	40	50			
2.0	4×0.7	*8			8	15	20	25	30	35	40	45	50	60	70	80
					10	15	20	25	30	35	40	45	50	60	70	80
2.5	6×1.0	10			12	20	30	40	50	60	70	80				
					13	40	50	60	70	80						
3.0	8×1.25	15			40	50	60	70								

①ℓ₁寸法は参考値です。

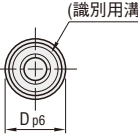
②*D=5の場合、ℓ=6は参考値です。③*D=6、L=10の場合のみℓ=6

MST (タップ付p6タイプ)



M 材質 SUJ2
H 硬度 45~50HRC

(識別用溝)



ℓ ₁	ℓ ₂	M×P	ℓ	D _{p6}	型式		L										
					Type	D											
1.5	0.5	3×0.5	*6	+0.020 +0.012	MST	5	10	15	20	25	30						
						6	10	15	20	25	30	35	40	50			
2.0	0.7	4×0.7	*8			8	15	20	25	30	35	40	45	50	60	70	80
						10	15	20	25	30	35	40	45	50	60	70	80
2.5	1.0	5×0.8	10			+0.024 +0.015	12	20	30	40	50	60	70	80			
							13	40	50	60	70	80					
3.0	1.0	6×1.0	15			+0.029 +0.018	16	40	50	60	70	80					
							20	50	60	70	80						
3.0	1.0	8×1.25	15			+0.035 +0.022	20	50	60	70	80						
							20	50	60	70	80						

①ℓ₁ℓ₂寸法は参考値です。

②*D=5の場合、ℓ=6は参考値です。③*D=6、L=10の場合のみℓ=6