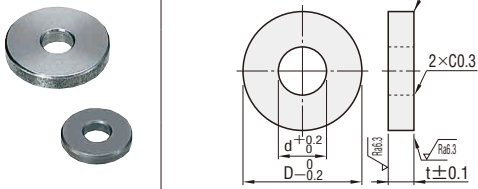


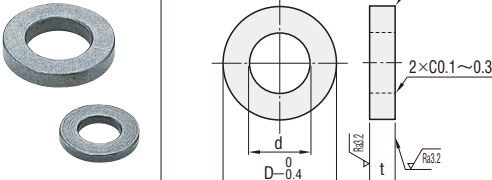
**RoHS 10** **SRW** (ストリッパガイドピン用ワッシャ)  
2×C0.5



材質 SS400

D	d	t	型式	
12	5.3	3	SRW	8
15				10
19				13
22	16			
26	8.4	5		20
30			25	

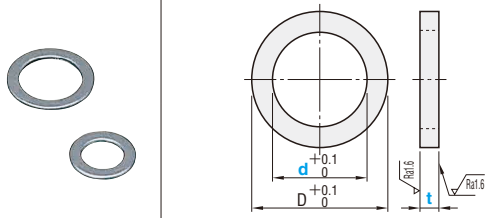
**RoHS 10** **WSS** (長円穴用ワッシャ)  
2×C0.1~0.3



材質 S45C 硬度 23~30HRC

D	d	t	型式	
12.5	6.4	2.5	WSS	6
17	8.4	±0.25		8
21	10.5	3		10
24	13	±0.3		12
30	17	4		16
37	21	±0.4		20

**RoHS 10** **MSRB** (MSB用スペーサ)

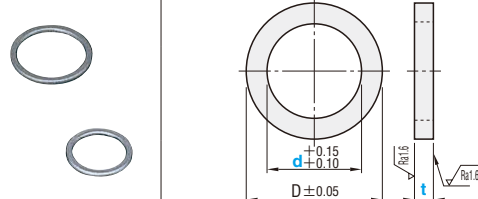


材質 SK5

t	D	d	型式		t
0.1	6.5	4	MSRB	*4	0.1
0.2	7	4.5		4.5	
0.3	8	5		*5	
0.5	9	5.5		5.5	
1.0	9	6		*6	
2.0	10	6.5		6.5	
	13	8		8	
	16	10		10	
	17	12		*12	
	18	13		13	
	24	16		16	
	27	20	20		

\*の付いたサイズにt=2.0はありません。

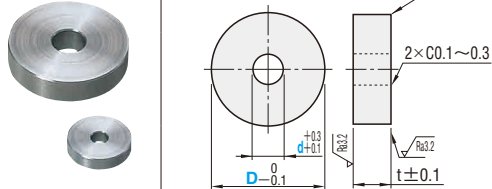
**RoHS 10** **LRB** (ガイドリフタ・リフタピン用スペーサ)



材質 SK5

t	D	d	型式		t
0.1	6	4	LRB	4	0.1
0.2	7	5		5	
0.3	8	6		6	
0.5	10	8		8	
1.0	13	10		10	
	16	13		13	
	19	16		16	
	23	20		20	

**RoHS 10** **SBW** (プレッシャーピン・吊りカラー用ワッシャ)  
2×C0.1~0.3



材質 S45C 硬度 48~52HRC

t	型式		d
	Type	D	
5	SBW	20	5
		22	5
		25	6
7		27	5
		30	6
	35	8	



Order 注文例

型式  
SRW 20  
WSS 8



Delivery 出荷日



在庫品

MSRB・LRB

型式 - t  
MSRB 10 - 0.1  
LRB 8 - 0.5

SBW

型式 - d  
SBW 20 - 5