
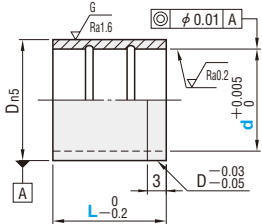

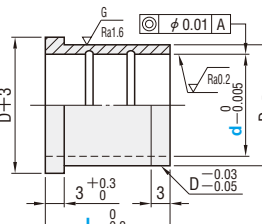

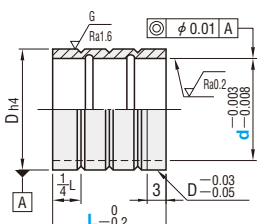

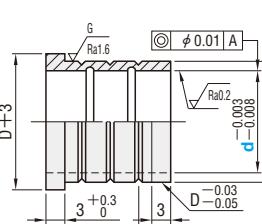


ストリッパガイドブシュ

—給油・無給油タイプ—

☉ストリッパガイドブシュは常温環境(40℃以下)にてご使用ください。☉取付方法 P.1069

■給油タイプ

	<p>SGBA(圧入タイプ)</p>  <p>材質 SUJ2 硬度 58HRC~</p>
	<p>SGBH(圧入タイプ)</p>  <p>材質 SUJ2 硬度 58HRC~</p>
	<p>SGBL(ロックタイト接着タイプ)</p>  <p>材質 SUJ2 硬度 58HRC~</p>
	<p>SGBT(ロックタイト接着タイプ)</p>  <p>*外径溝数: L ≤ 20 → 2本 L > 20 → 3本</p> <p>材質 SUJ2 硬度 58HRC~</p>

D _{n5}	型式		L				
	Type	d					
12	SGBA	8	10	13	16	20	
14 ^{+0.020} _{+0.012}		10	10	13	16	20	25
18		13	13	16	20	25	
22 ^{+0.024} _{+0.015}		16	16	20	25	30	
25		20	20	25	30		
32 ^{+0.028} _{+0.017}		25	25	30	35		

D _{m5}	型式		L				
	Type	d					
12	SGBH	8	10	13	16	20	
14 ^{+0.015} _{+0.007}		10	10	13	16	20	22 25
18		13	13	16	20	22 25	30 35
22 ^{+0.017} _{+0.008}		16	13	16	20	22 25	30 35
25		20	16	20	22 25	30 35	
32 ^{+0.020} _{+0.009}		25	20	22 25	30 35		

D _{n4}	型式		L				
	Type	d					
12	SGBL	8	10	13	16	20	
14 ⁰ _{-0.005}		10	10	13	16	20	22 25
18		13	13	16	20	22 25	30 35
22 ⁰ _{-0.006}		16	13	16	20	22 25	30 35
25		20	16	20	22 25	30 35	
32 ⁰ _{-0.007}		25	20	22 25	30 35		

D _{n4}	型式		L				
	Type	d					
12	SGBT	8	10	13	16	20	
14 ⁰ _{-0.005}		10	10	13	16	20	22 25
18		13	13	16	20	22 25	30 35
22 ⁰ _{-0.006}		16	13	16	20	22 25	30 35
25		20	16	20	22 25	30 35	
32 ⁰ _{-0.007}		25	20	22 25	30 35		