
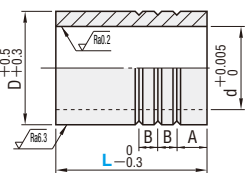


ダイセット用ボールガイドブシュ


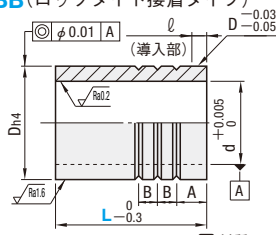
RoHS 10 **MBB (デブコン接着タイプ)**

☐ 材質 SUJ2
 □ 硬度 58HRC~

型式		L	
Type	PD		
MBB (デブコンタイプ)	20	50	
	22	50	60
	25	60	80
	28	60	80
LBB (ロックタイトタイプ)	32	80	100
	38	80 100	
	45	100 120	
	50	100	120
60	100 120		

RoHS 10 **LBB (ロックタイト接着タイプ)**

☐ 材質 SUJ2
 □ 硬度 58HRC~

適用ポスト径	PD	MBB・LBB					
		d	Dh4	ℓ	A	B	
20	+0.020	26	37	0	4	10	6
22	+0.015	28	40				
25	+0.025	31	45		-0.007	5	12
28	+0.020	36	50				
32	+0.030	40	55	-0.008		6	15
38	+0.025	48	64				
45	+0.035	55	74				
50	+0.030	60	83	0			
60	+0.030	70	95				
				-0.010			

❗ ブシュを冷やしばめしないでください。サブゼロ処理と同様に残留オーステナイトがマルテンサイトに変態して膨張し、ブシュの内、外径ともに大きくなり、使用できなくなります。

Order 注文例 **型式** - **L**
MBB 50 - 120

Alterations 追加加工 **型式** - **L(LC)**
LBB 22 - LC45
3 日目出荷 **ストック T** **ストック A**
 ※MBBはストック適用不可


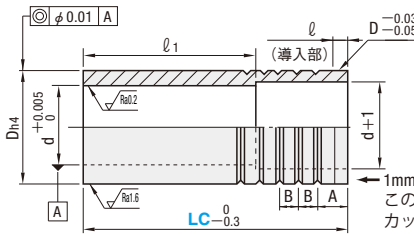
Delivery 出荷日 **在庫品**

❗ ブシュの取付穴加工についてはP.1104を参照ください。

追加工	記号	詳細
	LC	全長変更 $L/2 \leq LC < L$ 指定1mm単位 ※LC切断時外径部溝に重なると、C面取りが大きくなる場合があります。

■全長ロングダイセット用ボールガイドブシュ

RoHS 10 **LBB (ロックタイト接着タイプ)**

☐ 材質 SUJ2
 □ 硬度 58HRC~

❗ ブシュを冷やしばめしないでください。サブゼロ処理と同様に残留オーステナイトがマルテンサイトに変態して膨張し、ブシュの内、外径ともに大きくなり、使用できなくなります。

d	Dh4	ℓ	A	B	有効スライド長 ℓ1	型式		LC 指定1mm単位
						Type	PD	
26	37	0	4	12	7×7本	LBB	20	51 ~ 120
28	40						22	61 ~ 120
31	45						25	81 ~ 120
36	50	5	10×5本	28	81 ~ 150			
40	55			32	101 ~ 150			
48	64			38	101 ~ 180			
55	74	0	6	15	10×6本	45	121 ~ 180	
60	83					50	121 ~ 200	
70	95					60	121 ~ 200	

Order 注文例 **型式** - **LC**
LBB 22 - LC100

Delivery 出荷日 **3** 日目出荷 **ストック T** **ストック A**

❗ LC切断時外径部溝に重なると、C面取りが大きくなる場合があります。

❗ ℓ1 ≤ LC時内径d+1がなくなります。

❗ カットにより溝が1本になったときには溝を追加して2本とします。

❗ PD20時、LC51 ~ LC59は有効スライド長(ℓ1)が短くなります。