

ミスミ

MISUMI C-VALUE

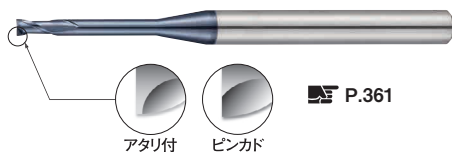
XAL SERIES SOLID CARBIDE LONG NECK SQUARE END MILLS

XALシリーズ超硬ロングネックスクエアエンドミル

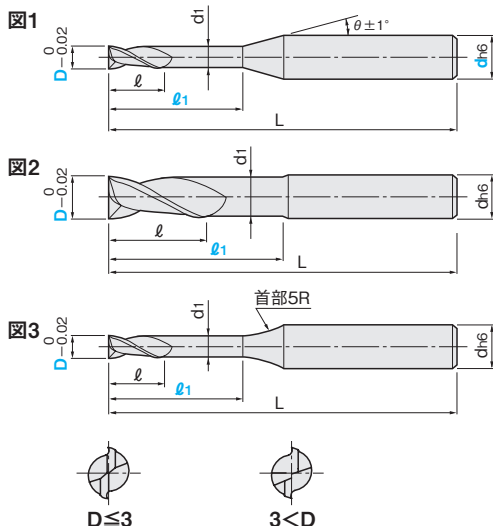
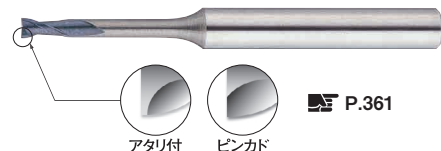


●2枚刃 / ロングネックタイプ -2 FLUTES / LONG NECK-

XAL-PEM2LB (ピンカド / 在庫品)  
XAL-EM2LB (アタリ付 / 在庫品)



LN-XAL-PEM2S (ピンカド / 製作品) / 首下長自由指定タイプ  
LN-XAL-EM2S (アタリ付 / 製作品) / 首下長自由指定タイプ



材質 **MG 超硬** **XAL** 仕様 **スタブ** **ショート** **30°**

(在庫品) (製作品)

一般鋼・合金鋼 (S45C~S55C, SS, SCM)	調質鋼 (PX, NAK, HPM, STAVAX)	高硬度鋼 (SKD, DAC, DC, SKH)	ステンレス鋼 (SUS303, SUS304)	鋳鉄 (FC, FCD)	アルミ合金	チタン合金	銅合金	グラファイト	樹脂
~40HRC	~45HRC	~55HRC ~60HRC	~65HRC	~35HRC	◎	◎	◎	◎	○

◎=最適 ○=適

型番 XAL-PEM2LB (ピンカド / 在庫品) / XAL-EM2LB (アタリ付 / 在庫品)

1本単位

刃径 D	首下長 l1	シャンク径 d	シャンク径 d	アタリ付	ピンカド	刃長 l	首下径 d1	全長 L	首下角 theta	ワーク勾配角に対する実有効長				図	半通常単価 1~4本
										30°	1°	2°	3°		
0.1	0.3	-	4	規格なし	●	0.2	0.085	50	10°	0.31	0.33	0.37	0.41	1	3,220
	0.5			●	0.52					0.55	0.61	0.69	3,530		
	1			●	1.05					1.1	1.22	1.37	4,400		
0.2	0.5	-	4	規格なし	●	0.3	0.18	50	10°	0.52	0.55	0.61	0.69	1	1,990
	1			●	1.05					1.1	1.22	1.37	2,150		
	1.5			●	1.57					1.65	1.83	2.06	2,600		
	2			●	2.09					2.2	2.44	2.75	2,920		
	2.5			●	2.62					2.75	3.05	3.43	2,920		
	3			●	3.14					3.3	3.66	4.12	3,030		
0.3	3.5	-	4	規格なし	●	0.45	0.28	50	10°	3.66	3.85	4.27	4.81	1	4,360
	4			●	4.19					4.4	4.88	5.49	3,650		
	1			●	1.05					1.1	1.22	1.37	1,760		
	1.5			●	1.57					1.65	1.83	2.06	1,760		
	2			●	2.09					2.2	2.44	2.75	2,150		
	2.5			●	2.62					2.75	3.05	3.43	2,240		
	3			●	3.14					3.3	3.66	4.12	2,240		
	4			●	4.19					4.4	4.88	5.49	2,570		
	5			●	5.24					5.49	6.1	6.87	2,570		
0.4	6	-	4	規格なし	●	0.6	0.37	50	10°	6.28	6.59	7.32	8.24	1	2,860
	9			●	9.42					9.89	10.98	12.36	3,030		
	1			●	1.05					1.1	1.22	1.37	1,350		
	2			●	2.09					2.2	2.44	2.75	1,270		
	3			●	2.06					2.13	2.28	2.45	3,480		
	4			●	3.14					3.3	3.66	4.12	1,270		
	5			●	4.19					4.4	4.88	5.49	1,270		
	6			●	5.24					5.49	6.1	6.87	1,270		
	7			●	6.28					6.59	7.32	8.24	1,600		
	8			●	7.33					7.69	8.54	9.61	2,580		
	9			●	8.38					8.79	9.76	10.98	2,770		
	10			●	9.42					9.89	10.98	12.36	2,770		
12	●	10.47	10.99	12.21	13.73	3,030									
														3,030	

①シャンク径 (d) が青色文字で表記されている規格は刃径 (D)、首下長 (l1) とシャンク径 (d) をご指定ください。

次頁に続く

スクエア  
多機能スクエア  
スクエア  
ハイヘリカル  
スクエア  
ラフィング  
ロングネック  
ボール  
ボール  
ロングネック  
ラジアス  
ラジアス  
ロングネック  
テーパ  
テーパ  
追加工・寸法指定  
一般鋼  
調質鋼  
高硬度鋼  
SUS・チタン  
アルミ・銅  
樹脂  
グラファイト

