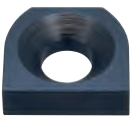


ミスミ

TAK CLAMPS

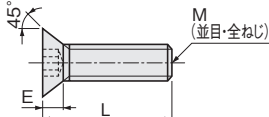
TAKクランプ(偏心ワッシャカムクランプ)



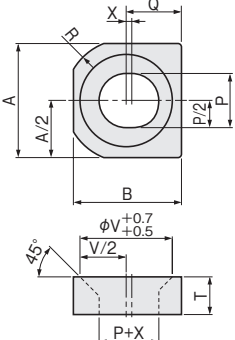
写真写真はTAKPSです。

■付属品 六角穴付皿ボルトが1本付属します。

No.	M	L	Emax.
8	M8	15	4.4
10	M10	20	5.5
12	M12	25	6.5



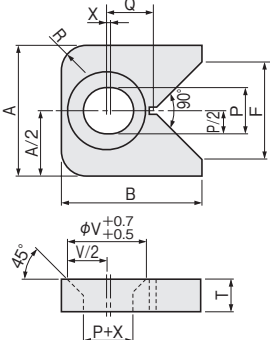
**TAKPS
TAKPC**



■付属品 六角穴付皿ボルト(1本 左表)

型番	材質	表面処理
TAKPS	S45C	四三酸化鉄皮膜
TAKPC	黄銅(C3604)	-

**TAKVS
TAKVC**



■付属品 六角穴付皿ボルト(1本 左表)

型番	材質	表面処理
TAKVS	S45C	四三酸化鉄皮膜
TAKVC	黄銅(C3604)	-

1セット単位

型番	No.	適合ボルト M	クランプ移動量 X	A	B	F	T	V	R	Q	ボルト挿入部 (長円)		ネジ取付位置目安
											P	P+X	
TAKPS (S45Cタイプ) TAKPC (黄銅タイプ)	8	M 8	0.8	22	20.5	-	6	16	R12	10.3	9	9.8	9.7~9.8
	10	M10	1.0	26	24	-	8	20	R14	12	10.6	11.6	11.4~11.5
	12	M12	1.2	30	28	-	10	24	R16	14.2	14	15.2	13.4~13.5
TAKVS (S45Cタイプ) TAKVC (黄銅タイプ)	8	M 8	0.8	25	30	19	6	16	R5	10.3	9	9.8	-
	10	M10	1.0	30	35	22	8	20	R6	12	10.6	11.6	-
	12	M12	1.2	40	43	30	10	24	R8	14.2	14	15.2	-

当商品は、「六角穴付皿ボルト」に適合するよう規格化されたものです。

Order 注文例

TAKPS 8
型番 No.

Price 価格

■数量スライド価格 (1円未満切捨て)

数量	1~4	5~9	10~19	20~29	30~
値引率	3%	5%	5%	10%	お見積り

Delivery 出荷日

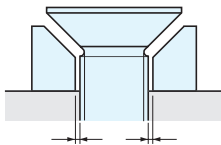
在庫品 巻末-7

ご希望によりPM 6:00迄、当日出荷受付致します。

No.	¥通常単価 1~4個			
	TAKPS	TAKPC	TAKVS	TAKVC
8	910	1160	1,370	1,780
10	1000	1320	1,630	2,150
12	1390	-	2,270	3,570

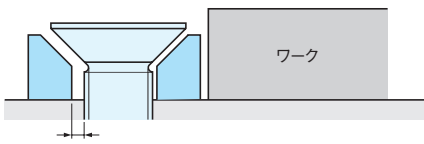
■TAKクランプのしくみ

通常のワッシャ



ザグリ穴とボルト軸とのクリアランスが小さいためボルトを締めてもワッシャは横に動きません。

TAKクランプ



ザグリ穴を長円にすることにより、ザグリ穴とボルト軸のクリアランスが大きくなるため、ボルトを締めるとクランプが移動してワークを締結することができます。

EGが特長!

●ボルトを締めつけるだけでワークのクランプができますので、段取り時間低減が可能です。

●ワッシャのテーパ面の作用でワークにテーブル方向の荷重がかかるため、ワークの浮き上がりを防止できます。

穴加工例/ボルト締結力についての情報は、ミスミVONA eカタログ(<http://jp.misumi-ec.com/>)をご覧ください。

