

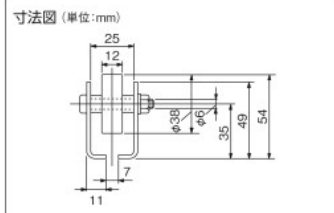
ブランドロゴ横の国旗は各ブランドの本社所在地です。

オプションパーツは8-1440ページに掲載・単品ホイールは8-1442ページに掲載

トラスコ Wheel Conveyor(38mm Stainless Steel Wheel) **ホイールコンベヤ(38φ)**



特長 ●オールステンレス製のため、ぬれたワーク、水分のかかる所での使用が可能です。
用途 ●食品関係、クリーンルーム関係での使用に。
仕様 ●ホイール幅:12mm
 ●ホイール1個当たりの荷重:20kg
材質 ●フレーム:ステンレス(SUS304)
 ●ホイール:ステンレス(SUS304)
製造国 ●日本



注意
●車上渡しのため、お客様での荷降ろしが必要です。

発注単位1台 メーカー直送 運賃元払 北海道・沖縄・離島は除く トラスコ中山機 [551815]

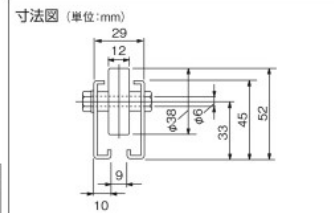
発注コード	品番	税抜価格(1台)	メーカー希望小売価格(1台)	ピッチ(mm)	機長(mm)	梱包数(台)	質量(kg)	実績(前年比%)
★461-2469	V-38SUS-50-1800	¥36,094	¥42,110	50	1800	1	4.6	8(54)
★461-2477	V-38SUS-50-2000	¥39,986	¥46,650	50	2000	1	5.1	4(400)
★461-2485	V-38SUS-50-2400	¥47,931	¥55,920	50	2400	1	6.1	0(-)
★461-2493	V-38SUS-50-3000	¥58,397	¥68,130	50	3000	1	7.7	4(100)
★461-2507	V-38SUS-75-1800	¥28,783	¥33,580	75	1800	1	4.0	4(100)
★461-2515	V-38SUS-75-2000	¥31,200	¥36,400	75	2000	1	4.5	0(-)
★461-2523	V-38SUS-75-2400	¥38,186	¥44,550	75	2400	1	5.4	2(100)
★461-2531	V-38SUS-75-3000	¥47,837	¥55,810	75	3000	1	6.7	0(-)
★461-2426	V-38SUS-100-1800	¥24,446	¥28,520	100	1800	1	3.8	0(-)
★461-2434	V-38SUS-100-2000	¥27,051	¥31,560	100	2000	1	4.2	6(-)
★461-2442	V-38SUS-100-2400	¥32,417	¥37,820	100	2400	1	5.0	0(-)
★461-2451	V-38SUS-100-3000	¥39,549	¥46,140	100	3000	1	6.3	0(-)

☎商品のお問い合わせ:0120-509-849 <https://www.orange-book.com/>

トラスコ Wheel Conveyor(38mm Aluminum Steel Wheel) **ホイールコンベヤ(38φ)**



特長 ●アルミ製ホイール使用により耐久性を確保しながらも軽量化を実現しています。
用途 ●持ち運びに適していて、傷を付けたくない品物の搬送に。
仕様 ●ホイール幅:12mm
 ●ホイール1個当たりの荷重:20kg
 ●取付ボルトナット:根角M8×20L 2セット付
材質 ●フレーム:スチール
 ●ホイール:アルミ
製造国 ●日本



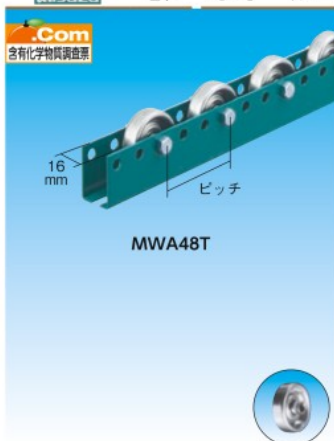
注意
●車上渡しのため、お客様での荷降ろしが必要です。

発注単位1台 メーカー直送 運賃元払 北海道・沖縄・離島は除く トラスコ中山機 [551815]

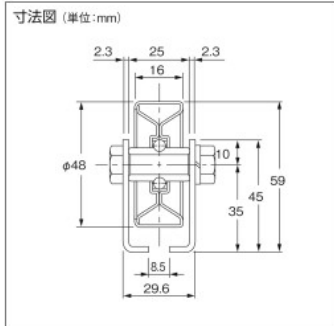
発注コード	品番	税抜価格(1台)	メーカー希望小売価格(1台)	ピッチ(mm)	機長(mm)	梱包数(台)	質量(kg)	実績(前年比%)
★461-2311	V-38AL-50-1800	¥10,474	¥12,220	50	1800	1	4.0	13(69)
★461-2329	V-38AL-50-2000	¥11,974	¥13,970	50	2000	1	4.5	6(600)
★461-2337	V-38AL-50-2400	¥13,586	¥15,850	50	2400	1	5.4	8(160)
★461-2345	V-38AL-50-3000	¥17,460	¥20,370	50	3000	1	6.7	8(54)
★461-2353	V-38AL-75-1800	¥8,066	¥9,410	75	1800	1	3.6	0(-)
★461-2361	V-38AL-75-2000	¥9,283	¥10,830	75	2000	1	4.0	0(-)
★461-2370	V-38AL-75-2400	¥10,749	¥12,540	75	2400	1	4.8	0(-)
★461-2388	V-38AL-75-3000	¥13,440	¥15,680	75	3000	1	6.0	0(-)
★461-2272	V-38AL-100-1800	¥7,054	¥8,230	100	1800	1	3.4	1(-)
★461-2281	V-38AL-100-2000	¥7,834	¥9,140	100	2000	1	3.7	0(-)
★461-2299	V-38AL-100-2400	¥9,146	¥10,670	100	2400	1	4.5	0(-)
★461-2302	V-38AL-100-3000	¥11,434	¥13,340	100	3000	1	5.6	0(-)

☎商品のお問い合わせ:0120-509-849 <https://www.orange-book.com/>

三鈴 Wheel Conveyor(48mm Aluminum Wheel) **ホイールコンベヤ(48φ)**



特長 ●ホイールコンベヤの中でも軽量で、しかも回転が軽く軽量の搬送物に適しています。
用途 ●軽荷重用、空タンボールケースの搬送。
仕様 ●ホイール幅:16mm
 ●ホイール1個当たりの荷重:15kg
材質 ●フレーム:スチール
 ●ホイール:アルミ
製造国 ●日本

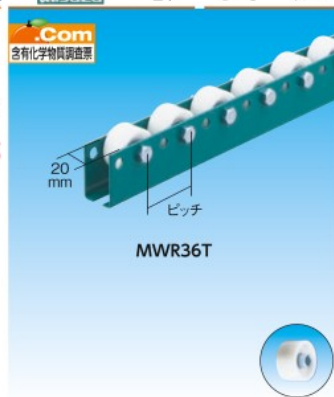


発注単位1台 メーカー直送 運賃元払 北海道・沖縄・離島は除く 三鈴工機機 [900003]

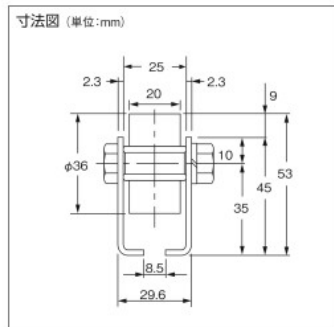
発注コード	品番	税抜価格(1台)	メーカー希望小売価格(1台)	ピッチ(mm)	機長(mm)	梱包数(台)	質量(kg)	実績(前年比%)
★465-8841	MWA48T-0718	¥10,500	¥14,000	75	1800	1	4.9	6(-)
★465-8850	MWA48T-0724	¥13,050	¥17,400	75	2400	1	6.2	4(50)
★465-8868	MWA48T-1018	¥9,150	¥12,200	100	1800	1	4.5	16(-)
★465-8876	MWA48T-1024	¥11,175	¥14,900	100	2400	1	5.7	0(-)

☎商品のお問い合わせ:059-397-3220 <https://www.misuzukoki.jp/>

三鈴 Wheel Conveyor(36mm Resin Wheel) **ホイールコンベヤ(36φ)**



特長 ●摩擦係数が少ない構造となっています。ホイール幅が広いので、特にダンボールケース搬送などの際に底面をいたまず最適です。
用途 ●ダンボールケースの搬送。
仕様 ●ホイール幅:20mm
 ●ホイール1個当たりの荷重:15kg
材質 ●フレーム:スチール
 ●ホイール:アセタール樹脂
製造国 ●日本



発注単位1台 メーカー直送 運賃元払 北海道・沖縄・離島は除く 三鈴工機機 [900003]

発注コード	品番	税抜価格(1台)	メーカー希望小売価格(1台)	ピッチ(mm)	機長(mm)	梱包数(台)	質量(kg)	実績(前年比%)
★465-9015	MWR36T-0518	¥18,600	¥24,800	50	1800	1	6.0	17(243)
★465-9023	MWR36T-0524	¥23,775	¥31,700	50	2400	1	8.4	3(15)
★465-9031	MWR36T-0718	¥14,100	¥18,800	75	1800	1	4.4	8(800)
★465-9040	MWR36T-0724	¥17,775	¥23,700	75	2400	1	5.8	0(-)
★465-9058	MWR36T-1018	¥11,625	¥15,500	100	1800	1	4.1	2(67)
★465-9066	MWR36T-1024	¥14,625	¥19,500	100	2400	1	5.2	3(300)

☎商品のお問い合わせ:059-397-3220 <https://www.misuzukoki.jp/>