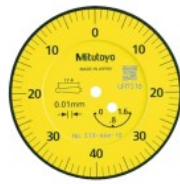


傾斜形・ノークラッチ



目量0.01 mm
測定範囲1.6 mm

**513-444-10H
TI-513HX**
 超硬測定子
 多回転ロングストローク
 標準価格 17,600円



目量0.002 mm
測定範囲0.4 mm

**513-445-10H
TI-512HX**
 超硬測定子
 多回転ロングストローク
 標準価格 19,400円

仕様

コードNo.	符号	目量 (mm)	測定 範囲 (mm)	目盛 仕様	指示誤差 (MPE)			戻り 誤差 (μ m)	繰り返し 精密度 (μ m)	本体 質量 (g)	測定力 (N)	標準 価格	多 回 転 ロ ン グ ス ト ロ ー ク	超 硬 測 定 子
					全測定 範囲行き (μ m)	1回転 (μ m)	10目盛 (μ m)							
513-444-10H	TI-513HX	0.01	1.6	0-40-0	16	10	5	5	3	48	0.3以下	17,600円	<input checked="" type="checkbox"/>	<input checked="" type="checkbox"/>
513-445-10H	TI-512HX	0.002	0.4	0-100-0	6	5	2	4	1			19,400円	<input checked="" type="checkbox"/>	<input checked="" type="checkbox"/>

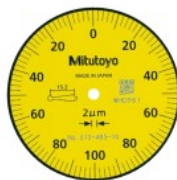
注1: ϕ 6アリ溝付きシステムは本体質量に含まれません。
 注2: 完成品検査はダイヤル面を上にした姿勢で検査を行い精度保証をしています。
 注3: 本体には「No.513-4■-10」と表示されますが、 ϕ 6ステム付きのコードNo.は513-4■-10Hとなります。

横形・ノークラッチ



目量0.01 mm
測定範囲0.5 mm

**513-486-10H
TI-333HX**
 倍目盛幅
 超硬測定子
 標準価格 16,200円



目量0.002 mm
測定範囲0.2 mm

**513-485-10H
TI-312HX**
 超硬測定子
 標準価格 18,000円

仕様

コードNo.	符号	目量 (mm)	測定 範囲 (mm)	目盛 仕様	指示誤差 (MPE)			戻り 誤差 (μ m)	繰り返し 精密度 (μ m)	本体 質量 (g)	測定力 (N)	標準 価格	倍 目 盛 幅	超 硬 測 定 子
					全測定 範囲行き (μ m)	1回転 (μ m)	10目盛 (μ m)							
513-486-10H	TI-333HX	0.01	0.5	0-25-0	6	—	5	4	3	53	0.3以下	16,200円	<input checked="" type="checkbox"/>	<input checked="" type="checkbox"/>
513-484-10H	TI-313HX		0.8	0-40-0	9	—						15,700円	<input checked="" type="checkbox"/>	<input checked="" type="checkbox"/>
513-485-10H	TI-312HX	0.002	0.2	0-100-0	4	—	2	3	1	18,000円	<input checked="" type="checkbox"/>	<input checked="" type="checkbox"/>		

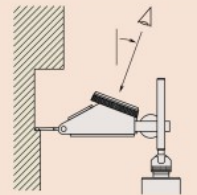
注1: ϕ 6アリ溝付きシステムは本体質量に含まれません。
 注2: 完成品検査はダイヤル面を縦にした姿勢で検査を行い精度保証をしています。
 注3: 本体には「No.513-4■-10」と表示されますが、 ϕ 6ステム付きのコードNo.は513-4■-10Hとなります。

適用

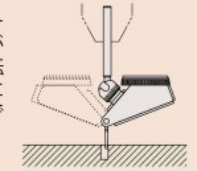


傾斜形テストインジケータの使用例

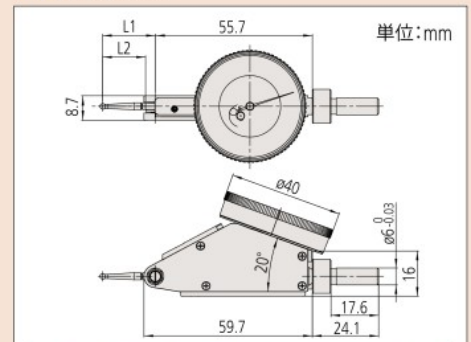
●目盛面が斜め上を向いているため、手前側から目盛を読むことができます。大きなワークの側面での測定や作業台が高い所での測定に便利です。



●ユニバーサルホルダーにて穴の芯出し作業が容易にできます。回転させた時目盛面は常に上を向いていますので読み取りが簡単です。



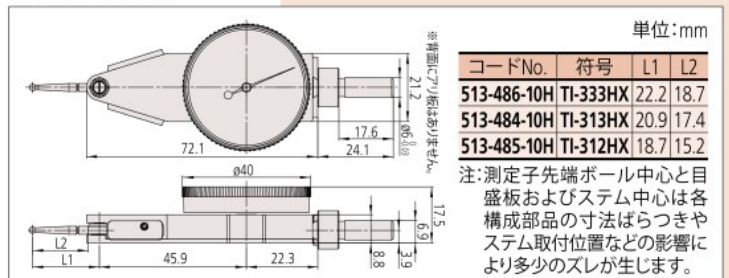
外観寸法図



コードNo.	符号	L1	L2
513-444-10H	TI-513HX	20.9	17.4
513-445-10H	TI-512HX	18.7	15.2

注: 測定子先端ボール中心と目盛板およびステム中心は各構成部品の寸法ばらつきやステム取付位置などの影響により多少のズレが生じます。

外観寸法図



コードNo.	符号	L1	L2
513-486-10H	TI-333HX	22.2	18.7
513-484-10H	TI-313HX	20.9	17.4
513-485-10H	TI-312HX	18.7	15.2

注: 測定子先端ボール中心と目盛板およびステム中心は各構成部品の寸法ばらつきやステム取付位置などの影響により多少のズレが生じます。