

## 552シリーズ

## ABSクーラントプルーフカーボンキャリアパ CFC-GL (ロングジョウタイプ)

●ビーム部にカーボン素材を採用したデジタル式ノギスです。長尺でありながらも軽量なため、持ち運びが容易です。ロングジョウタイプのため、大型のパイプ径等を測定するのに適しています。

●保護等級IP66を実現しており、クーラント液が大量にかかるような環境でも安心してご使用いただけます。また、デジタル表示ですので、測定結果の読み間違いを防止でき、人的誤差を軽減することができます。



552-151-10 CFC-60GL

## 仕様

| コードNo.     | 符号        | 測定範囲 (mm)                 | 最小表示量 (mm) | 最大許容誤差MPE (mm) ※1 |           | 質量 (g) | 標準価格     |
|------------|-----------|---------------------------|------------|-------------------|-----------|--------|----------|
|            |           |                           |            | $E_{MPE}$         | $S_{MPE}$ |        |          |
| 552-150-10 | CFC-45GL  | 外側 0~450<br>内側 20.1~470   | 0.01       | ±0.06             | ±0.06     | 1215   | 154,000円 |
| 552-151-10 | CFC-60GL  | 外側 0~600<br>内側 20.1~620   |            |                   |           |        |          |
| 552-152-10 | CFC-100GL | 外側 0~1000<br>内側 20.1~1020 |            |                   |           |        |          |
| 552-153-10 | CFC-150GL | 外側 0~1500<br>内側 20.1~1520 |            |                   |           |        |          |
| 552-154-10 | CFC-200GL | 外側 0~2000<br>内側 20.1~2020 |            |                   |           |        |          |

●保護等級: IP66 (IEC60529) ※2

●電源: ボタン形酸化銀電池SR44 No.938882 1個 標準付属 (動作確認用)

●電池寿命: 連続5,000時間

●最大応答速度: 無制限

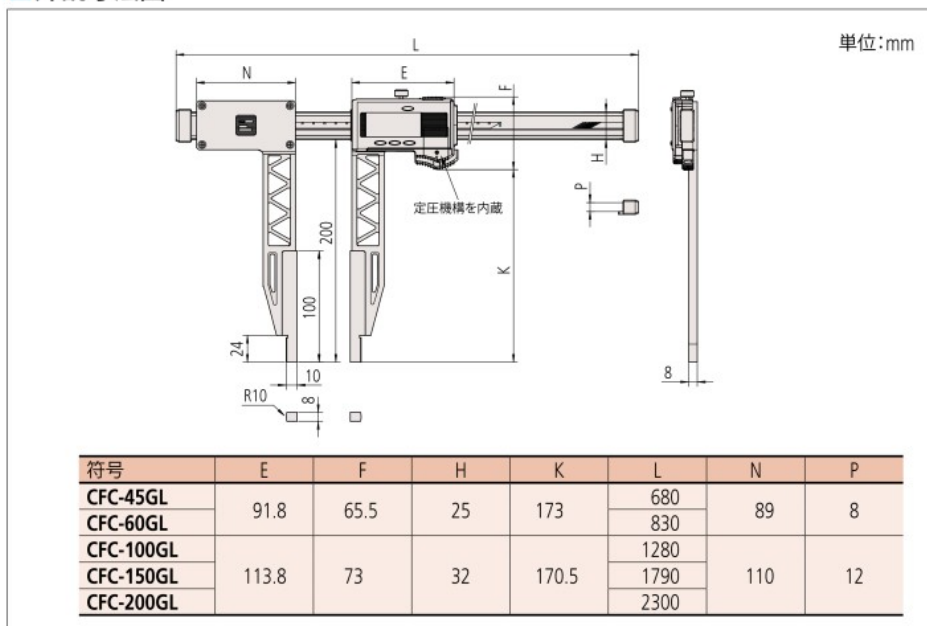
●測定面の材質: ステンレス焼入れ鋼

※1: 部分測定面接触誤差 $E_{MPE}$ 、及びシフト誤差 $S_{MPE}$ は、ISO13385-1:2019に基づき改定したJIS B 7507:2022で規定している用語 (表記) です。

※2: 耐水タイプではありませんので、使用後の防錆処理が必要です。

注: ユビカケに定圧機構を採用しておりますが、過度の測定力による測定エラーを回避することを目的とした補助的なものです。精度良く測定するためには、被測定物とノギスの測定面がなじむ程度の最低限の測定力で測定をお願いします。

## 外観寸法図



## 適用

MeasurLink™ ENABLED  
Data Management Software by Mitutoyo

ABSOLUTE™

IP66

TUV Rheinland  
CERTIFIEDDust- and  
Water-  
Protected  
www.tuv.com  
ID: 0000022562

## 測定例



## 機能

## ゼロセット機能

ホールド機能: HOLDスイッチを押すと、液晶画面上に「H」の表示が点灯し、表示値のホールド (保持) ができます。ホールド状態でスライダを移動させても、表示値は変化しません。再度スイッチを押すと、ホールド状態が解除され、計数が再開されます。

オフセット機能: OFFSETスイッチを押すと、内側測定用の補正値が表示値に加算され、内側測定値を直読することが可能になります。

プリセット機能: 原点における表示値を、任意の値に設定 (プリセット) することができます。アクセサリ (オプション) のジョウを使用する場合には、ジョウの補正値をプリセットすることで、測定値を直読することが可能になります。

測定データ出力機能: 測定データの出力端子があり、統計的工程管理システムや計測システムの構築ができます。

電池電圧低下警告: 電池の電圧が低下した場合、液晶画面上に「B」の表示が点灯し、動作不能となる前に電池の交換を通知します。

エラー警告: 万一、スケールの汚損等によって計数ミスが発生した場合、表示部にエラーメッセージが表示され、測定が中断されます。

オートパワーOFF機能: 測定終了後、約20分間使用しない状態が続く場合、液晶表示は消えますが、原点は記憶されたままです。スライダを動かすことにより表示は再現されます。

## アクセサリ (オプション)

| コードNo.    | タイプ  | 名称・価格  |
|-----------|------|--|
| 264-020   | —    | USBインプットツールシリーズ<br>USBキーボード変換タイプIT-020U<br>17,300円 |
| 05CZA624  | A    | 接続ケーブル (1 m)<br>4,960円                             |
| 05CZA625  | A    | 接続ケーブル (2 m)<br>5,690円                             |
| 06AFM380A | A    | USBインプットツールダイレクト<br>(2 m)<br>18,200円               |
| 02AZD730G | IP67 | U-WAVE-T送信ユニット<br>20,100円                          |
| 02AZD880G | プザー  | U-WAVE-T送信ユニット<br>20,100円                          |
| 02AZE200  | —    | U-WAVE-T取付板<br>1,940円                              |
| 02AZD790A | A    | U-WAVE-T専用接続ケーブル<br>(160 mm)<br>6,820円             |
| 02AZE140A | A    | U-WAVE-T専用接続ケーブル<br>フットスイッチ用<br>10,900円            |