

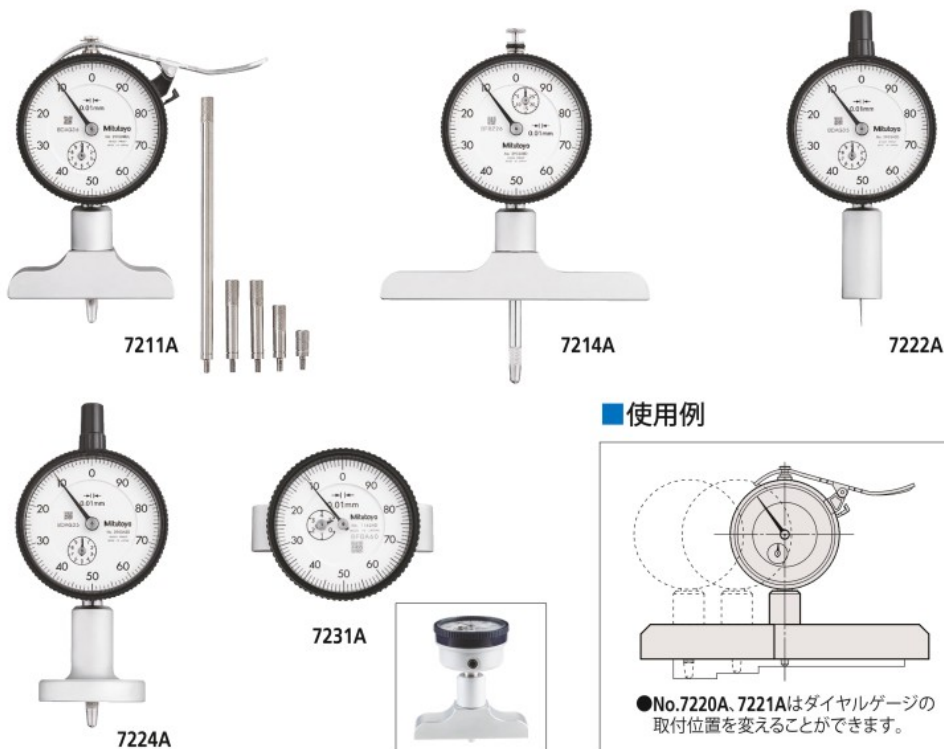
デプスゲージ

●産業界における測定工具のスタンダード

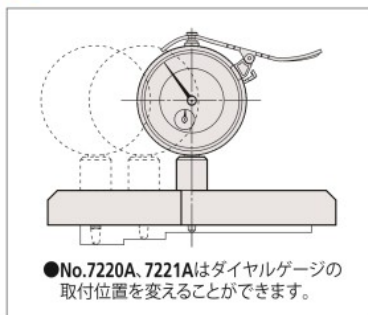
7シリーズ

ダイヤルデプスゲージ

●穴や狭い溝の深さや段差の測定に適しています。



■使用例



■仕様

コードNo.	測定範囲 (mm)	目量 (mm)	ストローク (mm)	指示誤差 (μm)	測定力 (N)	ベース寸法								
						長さ (mm)	幅 (mm)	平面度 (μm)	ダイヤルゲージ取付部					
7210A	0~10	0.01	10	±15	1.4以下	40	16	5	1箇所					
7211A	63.5													
7212A	101.6													
7213A	63.5													
7214A	101.6													
7220A	0~200	10	±15	±15	1.4以下	100	18	5	2箇所					
7221A	150					3箇所								
7222A	0~10					5	±15		±15	1.4以下	φ16	16	5	1箇所
7223A											φ25			
7224A		φ40												
7231A	0~200	5	±15	±15	1.4以下	63.5	16	5	1箇所					

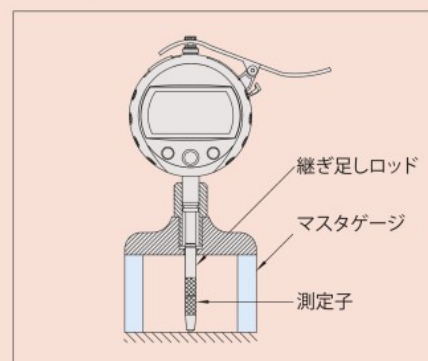
コードNo.	測定子 ^{※1}	継ぎ足しロッド ^{※2}	指示器 ^{※3} (ダイヤルゲージ)	標準価格
7210A	ニードル測定子 No.137413	—	デプスゲージ用 2902ABD	17,600円
7211A	超硬ボール付測定子 No.21JAA224	5本 (10,20,30,30,100 mm)	デプスゲージ用 2902ABDL	23,500円
7212A				25,400円
7213A	超硬ボール付測定子 No.21JAA225	3本 (30,60,90 mm)	デプスゲージ用 2952ABD	24,500円
7214A				26,400円
7220A	超硬ボール付測定子 No.21JAA224	5本 (10,20,30,30,100 mm)	デプスゲージ用 2902ABDL	25,600円
7221A				27,900円
7222A	ニードル測定子 No.137413	—	デプスゲージ用 2902ABD	8,180円
7223A	超硬ボール付測定子 No.21JAA224			8,180円
7224A				8,890円
7231A				5本(10,20,30,30,100 mm) 替測定子 (No.21JAA226)

■各種注意事項

- ※1:測定子交換の注意点
- 長さの違う測定子と交換された場合、ベース底面からの測定子の出量が変わり、測定範囲が変化します。
 - 測定子の外径がベース穴径よりも大きい場合、デプスゲージには取り付けられません。
 - 測定子先端がフラット形状(フラット、超硬ニードル測定子など)仕様を取り付けた場合、ベース底面との平行度調整が必要となります。
 - 平行度調整、各種測定子交換のご要望に関して、特別注文品扱いで対応させていただきます。詳細に関しては最寄りの弊社営業所、仕様に関してはカスタマーサポートセンターへご相談ください。

※2:継ぎ足しロッド使用時の注意点

- 継ぎ足しロッドの長さの合計が110 mm以上となる場合には継ぎ姿勢(測定子下向き)でのみご使用ください。
- 継ぎ足しロッドを取り付けて使用する場合、マスターゲージ(ゲージブロックなど)を使用して基準点合わせをしてください。マスターゲージは別途ご用意ください。



※3:指示器について

- デプスゲージにはデプスゲージ用の指示器を使用しています。指示器を交換されると、継ぎ足しロッドを長く繋いだ場合に測定子の倒れが大きくなる場合があります。
- デプスゲージ用543-400Bは測定力1.5 N以下です。

掲載しております標準価格には消費税は含まれておりません。

(仕様、価格、デザイン(外觀)ならびにサービス内容などは、予告なしに変更することがあります。あらかじめご了承ください。)