



保護等級IP65は、ドイツ認定機関・テュフライランド社のIP試験に合格しています。



対象品: BMS-MX

■IP65保護等級 (BMS-MX)

レベル6: 耐じん形

じんあいの侵入があってはならない。

レベル5: 噴流 (Water jet) に対して保護する。あらゆる方向からのノズルによる噴流水によっても有害な影響を及ぼしてはならない。

■精度

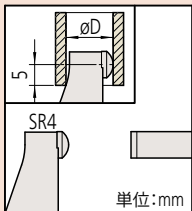
- スピンドル平面度 0.6μm (115,295シリーズ)
0.3μm (395シリーズ)

●BMS、BMS-Kの器差

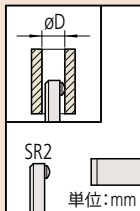
$$\pm \left(2 + \frac{\text{最大測定長}}{75} \right) \mu\text{m} \text{ (端数切上げ)}$$

- BMS-MXの器差 測定範囲 0~75mm: ±2μm
測定範囲 75~100mm: ±3μm

- 量子化誤差 (BMS-MX): ±1カウント含まず



BMS-15以外の場合



BMS-15の場合

■BMS-MXの電源

ボタン形酸化銀電池 SR44 (No.938882) 1個 標準付属 (標準付属のボタン形酸化銀電池は、モニタ用です)

■BMS-MXの電池寿命

通常の使用状態で約2.4年

■BMS-MXの位置検出方式

電磁誘導式ロータリエンコーダ

■標準付属品

基準棒 1本(測定範囲0~15mm、0~25mmは除く)
スパナ(No.200168) 1個 (BMS-15)
スパナ(No.301336) 1個 (BMS/BMS-K/BMS-MX)

■アクセサリ (オプション)

●BMS-MX用接続ケーブル

1m: No.05CZA662 (標準価格3,520円)

2m: No.05CZA663 (標準価格4,620円)

●USBインプットツール ダイレクト

USB-ITN-B (2m): No.06AFM380B (標準価格16,500円)

●U-WAVE-T専用接続ケーブル

No.02AZD790B (標準価格6,200円) 160mm

フットスイッチ用: No.02AZE140B (標準価格9,900円)

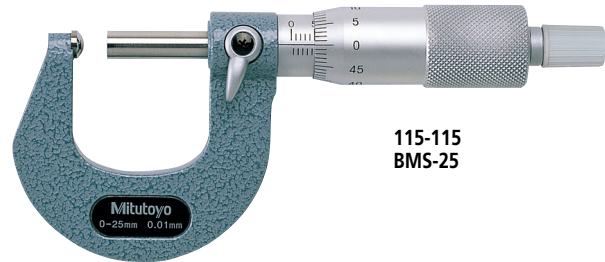
詳細はA-23ページをご参照ください。

395・115・295シリーズ 片球面マイクロメータ BMS-MX・BMS・BMS-K

- 測定面は超硬合金チップ付 (BMS-15は、スピンドル測定面のみ超硬合金チップ付)
- BMS-MXは、保護等級IP65の防水形デジマチック片球面マイクロメータです。
- 定圧装置付



395-251-30
BMS-25MX



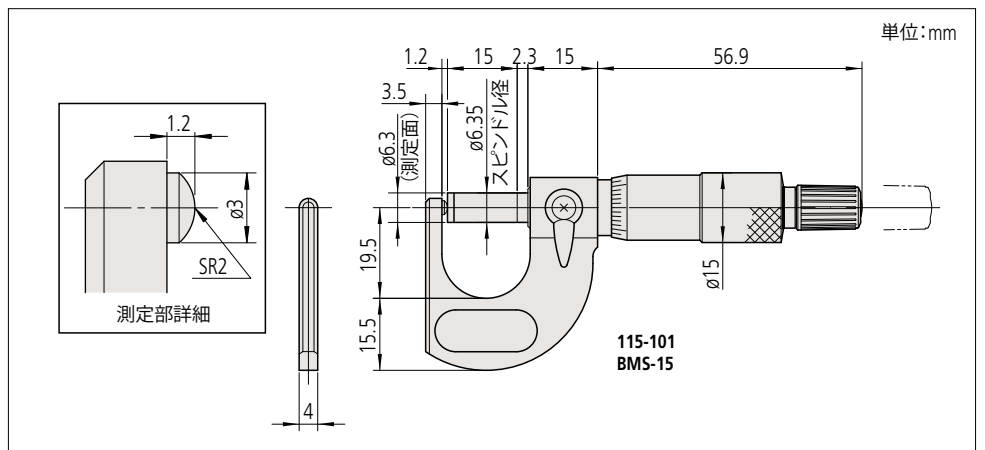
115-115
BMS-25

■仕様

コードNo.	符号	測定範囲 (mm)	最小表示量 (mm)	øD (mm)	標準価格
デジマチック (LCD)					
395-251-30	BMS-25MX	0~25	0.001	ø15	23,200円
395-252-30	BMS-50MX	25~50			25,900円
395-253-30	BMS-75MX	50~75		ø19	29,200円
395-254-30	BMS-100MX	75~100		ø20	32,900円
アナログ					
115-101	BMS-15	0~15	0.01	ø5.5	13,200円
115-115	BMS-25	0~25		ø10	12,800円
115-116	BMS-50	25~50		ø11	14,300円
115-117	BMS-75	50~75		ø17	15,700円
115-118	BMS-100	75~100		ø18	16,800円
カウント					
295-115	BMS-25K	0~25	0.01	ø10	20,500円

※BMS-MXの機能につきましては、B-8ページのMDC-MXをご参照ください。
また、接続ケーブル (オプション) も防水形専用タイプ以外は使用できません。

■外観寸法図



●特殊サイズ、特殊仕様について

ご注文により特殊サイズ、特殊仕様の商品も製作致します。対応可能な仕様等につきましては、弊社特約店様もしくは最寄りの弊社営業所、測定工具の仕様に関する詳細はカスタマーサポートセンターへお問い合わせください。

▼特殊対応例

- ・アンビル先端形状SR4で測定範囲100~300mmも製作致します。
- ・アンビル先端形状SR8で測定範囲300~500mmも製作致します。

(仕様、価格、デザイン (外観) ならびにサービス内容などは、予告なしに変更することがあります。あらかじめご了承ください。)