



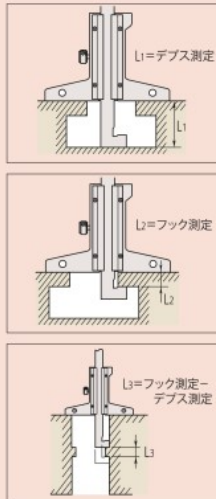
保護等級IP67は、ドイツ認定機関・テュフライナランド社のIP試験に合格しています。



Dust- and Water- Protected

www.tuv.com
ID 0000045042

■使用例



■VDS-PH用アクセサリ(オプション)

以下の詳細は、A-21ページをご確認ください。

●IT/DP/MUX他との接続ケーブル

1 m: No.05CZA624 (標準価格4,510円)

2 m: No.05CZA625 (標準価格5,170円)

※防水タイプ以外には使用できません。

●USBインプットツール タイレクト

USB-ITN-A (2 m): No.06AFM380A (標準価格16,500円)

●U-WAVE-T専用接続ケーブル

標準用(160 mm): No.02AZD790A (標準価格6,200円)

フットスイッチ用: No.02AZE140A (標準価格9,900円)

■測定データワイヤレスシステム U-WAVE fit

●U-WAVE-TC送信ユニット

(IP67タイプ) 264-620 (標準価格22,000円)

(プザータイプ) 264-621 (標準価格22,000円)

●U-WAVE-TCB送信ユニット

(U-WAVE fit Bluetooth®版)

(IPタイプ) 264-624 (標準価格25,000円)

(プザータイプ) 264-625 (標準価格25,000円)

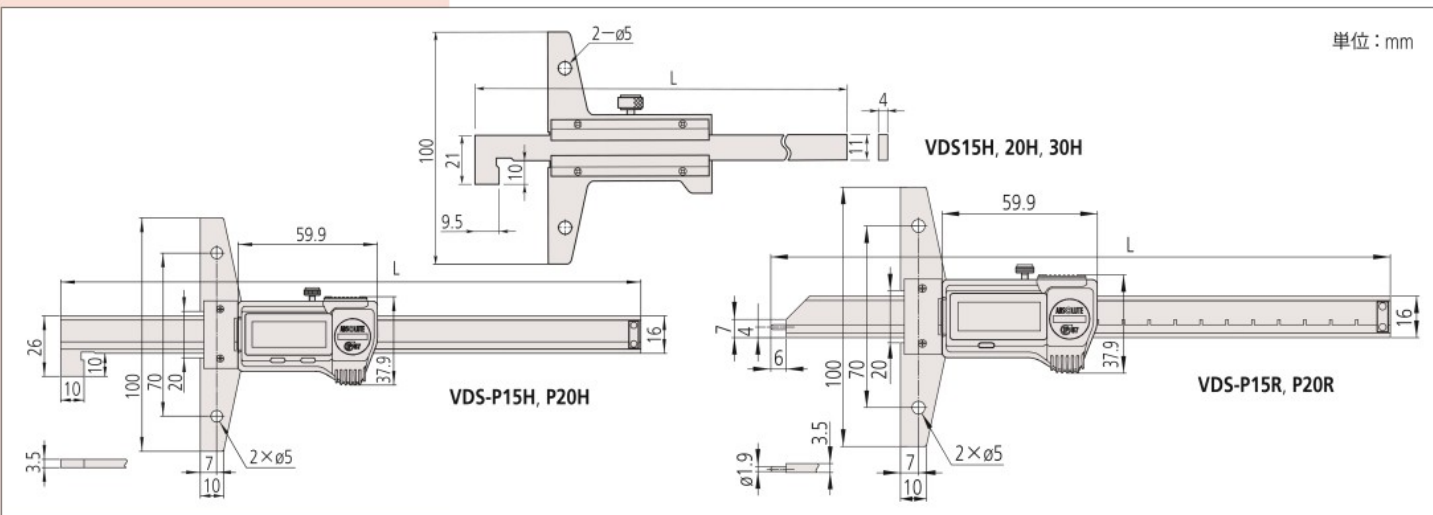
詳細はA-9ページをご参照ください。

●U-WAVE-TC接続ユニット

(IP67タイプ) 02AFZ310 (標準価格7,000円)

※クーラント液、汚れ、水などがかかる環境でご使用の場合、送信ユニットはIP67タイプをお選びください。(プザータイプは防塵防水仕様ではありません) 詳細はA-12ページをご確認ください。

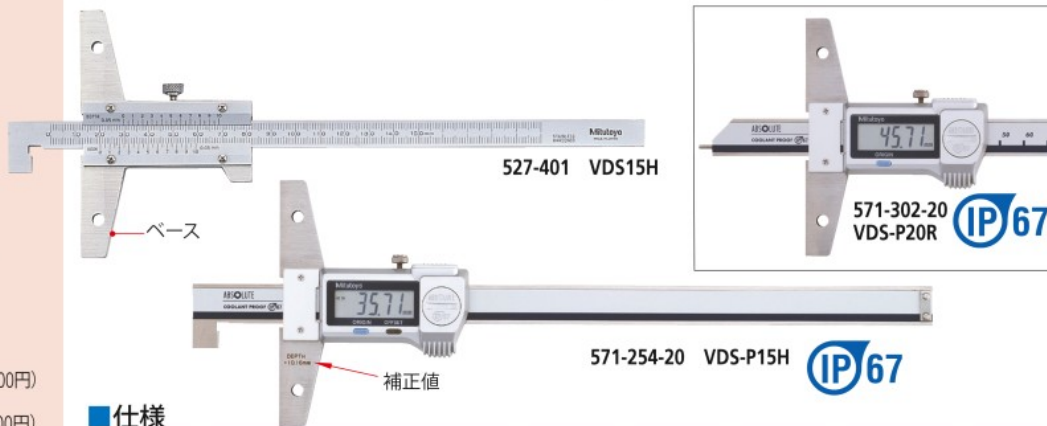
■外観寸法図



527・571シリーズ
フック付デプスゲージ VDS-H/PH
ピン付デプスゲージ VDS-PR

- 本尺の先端をフック状にし、フックとデプスの2種類の測定ができるデプスゲージです。
- VDS-P15H, VDS-P20H, VDS-P15R, VDS-P20Rは、クーラントブルータイプで保護等級IP67を実現しています。
- 0.01 mmまでのデジタル表示、深さの測定が安定してできます。
- 絶対原点を持つABSタイプです。
- VDS-P15H, VDS-P20Hの測定値は、表示値に補正値を加算する必要があります。ただし、オフセット機能付きのため、OFFSETスイッチを押すと補正値が表示され直読が可能です。

- VDS-PH, VDS-PRは、ベース(摺動面)がムラなく、しっかり心地良い作動を実現しています。
- 測定データの出力端子があり、統計的工程管理システムや計測システムが構成できます。(A-3ページをご参照ください)
- 電源: ボタン形酸化銀電池SR44 (No.938882) 1個 標準付属(標準付属のボタン形酸化銀電池は、モニタ用です)
- 電池寿命は通常使用で約5年です。(VDS-PH, VDS-PR)
- スパンが取り付け可能です。(詳細は、D-70ページをご参照ください。)



■仕様

コードNo.	符号	測定範囲 (mm)	最小読取値 (mm)	ベース寸法 (mm)	L (mm)	最大許容誤差* (mm)・EMPE	標準価格
527-401	VDS15H	フック測定: 0~150	0.05	100 (厚み 6.5)	260	±0.05	19,400円
		デプス測定: 10~150			310	±0.05	23,100円
527-402	VDS20H	フック測定: 0~200	0.05	100 (厚み 6.5)	410	±0.08	29,900円
		デプス測定: 10~200					
527-403	VDS30H	フック測定: 0~300	0.05	100 (厚み 6.5)	249	±0.03	46,800円
		デプス測定: 10~300			299	±0.03	54,900円
571-254-20	VDS-P15H	フック測定: 0~150	0.01	100 (厚み 6)	249	±0.03	46,800円
571-255-20	VDS-P20H	フック測定: 0~200			299	±0.03	54,900円
571-301-20	VDS-P15R	150	0.01	100 (厚み 6)	239	±0.02	49,500円
571-302-20	VDS-P20R	200			289	±0.02	57,200円

※最大許容誤差・EMPEはISO/TR 14253-6:2012に基づいて改訂されたJIS B 7518:2018での用語(表記)です。

掲載しております標準価格には消費税は含まれておりません。

(仕様、価格、デザイン(外観)ならびにサービス内容などは、予告なしに変更することがあります。あらかじめご了承ください。)